

FUJIFILM

FUJINON

FUJINON TV LENS

富士能电视镜头

XA20sx8.5BRM-K3

取扱説明書
Operation Manual
使用手册

富士フイルム株式会社
FUJIFILM Corporation
富士胶片株式会社

1E
BB00034240-101
LP665A-K3 2804

ご使用になる前に、この取扱説明書をよくお読みください。また、いつでも取り出してお読みいただけるよう、大切に保管してください。

Before using this product, please read this operation manual carefully, and keep the manual handy for future use.

在使用前，请熟读产品说明书。为了需要时，可以随时参考，请保管好此说明书。



製品の仕様および外観は、改良のため予告なく変更することがあります。

Design and specifications are subject to change without notice.

如为了改进产品，在设计与规格有变更时，恕不另行通知。

安全にお使いいただくために

ここでは、製品を安全に正しくご使用いただくために、重要な注意事項を説明しています。必ずご使用前に読み、記載内容に従って正しくご使用ください。

文章中の△警告や△注意は次のことを表しています。

△警告 誤った取り扱いをしたときに、人が死亡または重傷を負う可能性が想定される内容を示します。

△注意 誤った取り扱いをしたときに、人が傷害を負ったり、物的損害の発生が想定される内容を示します。

△警告

- ◆ 製品の内部に水が入らないようにしてください。火災や感電の原因となります。万一水が入ったときは、すぐにレンズに供給している電源を切ってください。
- ◆ 取り付け・締め付けは確実に行ってください。高所使用時の落下は重大な事故の原因となります。
- ◆ 太陽や高輝度の光源をレンズを通して見ないでください。目に障害を負う原因となります。

△注意

- ◆ 運搬中の落下は、怪我の原因となります。落とさないように注意してください。
- ◆ ご使用になるカメラが、レンズシステム(レンズとそれに接続されるアクセサリ)の駆動に必要な消費電力を供給することが可能か、ご使用前に確認してください。必要な電力を供給できないカメラを使用した場合、レンズの動作不良またはカメラの破損の原因となります。レンズおよびアクセサリの消費電力は、取扱説明書の「仕様」欄に記載されています。
- ◆ レンズに供給する電源は、各機器が正しく接続されていることを確認した後にしてください。
- ◆ ケーブルを着脱するときは、必ずコネクタ部分を持ってください。ケーブルを傷つけると、火災や感電の原因となります。
- ◆ 発煙・異常音・異臭・異物混入などの異常のときは、すぐにレンズに供給している電源を切ってからレンズをカメラから取り外してください。その後、購入先販売店にご連絡ください。
- ◆ 分解・改造を行わないでください。製品の機能を損ねたり、感電の原因となります。

FOR YOUR SAFETY USE

This section explains important notices to use this product safely. Read the information carefully before using, and follow the instructions.

The symbols △WARNING and △CAUTION indicate:

△WARNING Indicates the possibility of causing death or serious injury when misused.

△CAUTION Indicates the possibility of causing injury or substantial damage when misused.

△WARNING

- ◆ Do not wet the inside of the product. It may cause fire or electric shock. If this occurs, shut off the power supplied to the lens immediately.
- ◆ Be sure to attach all of the parts securely. Dropping any parts from any height may cause severe injury or damage.
- ◆ Do not look at any sort of strong illumination such as the sun through the lens. Eyes could be harmed.

△CAUTION

- ◆ Take care when carrying the lens. Dropping the lens while carrying may cause injury or damage.
- ◆ Be sure to confirm that the camera to be used with the lens system (lens and accessories) is able to supply sufficient electric power to the lens system. If not, the lens system may not work normally and the camera may be damaged. The specifications of the power consumption of the lens and the accessories are described in the "Specifications" section of the operation manual.
- ◆ Before supplying power to the lens, make sure all the parts are connected correctly.
- ◆ In order to install or release a cable, be sure to hold the connector. Do not damage the cable by pulling. It may cause fire or electric shock.
- ◆ If smoke, unusual noise, smell occur or debris is observed, shut off the power to the lens and detach the lens from the camera immediately. Please notify the sales agent from which you purchased the product.
- ◆ Do not modify the product: it may impair the functions of the product or cause electric shock.

安全使用须知

以下是本产品的重要安全使用须知。请在使用前仔细阅读并遵守指示。

文中的△警告及△注意表示：

△警告 使用不当可能导致死亡或严重伤害。

△注意 使用不当可能导致人员伤害或物品损坏。

△警告

- ◆ 产品内部切勿受潮。这样可能引起火灾或触电。如果出现异常情况，立即切断镜头电源。切勿继续使用。
- ◆ 务必将所有部件稳固连接。在高处使用时，部件的坠落，可能会导致严重事故。
- ◆ 切勿通过镜头目视太阳等任何强光源，以免伤害眼睛。

△注意

- ◆ 携带镜头时务必小心。如果镜头脱落，可能会损坏以及造成人体伤害。
- ◆ 必须确认要使用镜头部件（镜头及配件）的摄像机能向镜头部件提供足够的电源。否则镜头部件将无法正常工作，摄像机会被损坏。镜头及配件的耗电量数值在其使用手册的“规格”一节中说明。
- ◆ 镜头通电之前，确保所有部件正确连接以后再使用。
- ◆ 在安装或拆除电线时，务必握住电线连接处。切勿用力过猛损坏电线，这可能会引起火灾或触电。
- ◆ 如发现异常情况，例如异常的烟、噪音、异味或异物等，应立即切断镜头电源并从摄像机上卸下镜头，并尽快联系我们的销售代理商。
- ◆ 切勿改造本镜头。这样会损害产品的功能或引起触电。

一般的な注意

- ◆ レンズおよびその付属品は精密機械です。決して強い衝撃を与えないでください。レンズマウントのフランジ面より後方にレンズ部分が突き出ているレンズの場合、取り付け・取り外しの際、レンズ部分に衝撃を与えないよう十分に注意してください。
- ◆ レンズを寒いところから急に、気温と湿度が高いところに持ち込むと、レンズが曇ることがあります。上記のような環境へレンズを持ち込むときは、前もってレンズを使用環境温度へ適合させるなどの曇り対策を講じてください。
- ◆ カメラを操作するときは、レンズの前部に衝撃を与えないよう十分に注意してください。
- ◆ カメラを使用しないときは、レンズにはレンズキャップを取り付けてください。
- ◆ 駆動伝達部がある付属品を取り付ける場合、かみ合い部分の形状に異常はないか、異物の付着はないか十分に点検してください。異物があるときは確実に取り除いてください。形状に異常があるときは、購入先販売店にご相談ください。
- ◆ 濃霧・降雨・降雪などの環境で使用するときは、覆いをするなどの対策をして、製品に水分がかからないようにしてください。
- ◆ 輸送時のレンズへの衝撃を最小限にするために、レンズをカメラから取り外す前にズームはワイド端に、フォーカスは無限遠側一杯の位置になるように設定してください。

NOTICE

- ◆ The Lens and its accessories are extremely precise instruments, they should not be subjected to impact damage or severe shock. If the rear element of the lens protrudes from the flange surface of the lens mount, do not subject this section to impact when installing or uninstalling.
- ◆ There is a possibility that the glass elements of the lens will exhibit moisture condensation when the lens is carried from a cool location to a high temperature location with high humidity. To avoid condensation on the glass elements, let the lens adjust to the ambient temperature of the place where the lens will be used prior to using the lens.
- ◆ Be sure not to subject the front part of the lens to any impact when operating the camera.
- ◆ Put the front cap on the lens while the camera is not used.
- ◆ If an accessory to be attached to the lens is equipped with a mechanical drive interface, before attaching it, check the parts and clear all debris. If you have any concerns, please contact the sales agent from which you purchased the product.
- ◆ When the lens is operated in fog, rain, or snow, cover the lens to prevent water damage.
- ◆ To minimize impact damage to the lens when transported, set the zoom to the wide end and the focus to the infinity side before uninstalling the lens from the camera.

一般注意事項

- ◆ 使用产品时，切勿超越说明书以外的范围。
- ◆ 镜头及其附件都是高精密的仪器，切勿猛烈撞击。特别不要撞击镜片部分。
- ◆ 当镜头从温度较低的地方携带到温度较高、湿度较大的地方时，镜头的玻璃镜片上可能形成水汽。为了避免水汽的形成，请在移动镜头前，首先让镜头适应目标区域的环境温度。
- ◆ 使用摄像机时，切勿触碰镜头的前部。
- ◆ 不使用摄像机时应盖上镜头盖。
- ◆ 如果与镜头连接的附件具有机械驱动部件，请在连接前检查连接处的形状是否有异常并检查是否有异物。如有异物，请清除。如连接部分的形状有异常，请立即联系我们的销售代理商。
- ◆ 在雾天、雨天、雪天使用镜头时，请遮盖镜头以防水湿。
- ◆ 为了尽量减少携带中碰撞镜头，从摄像机上拆卸镜头之前，请将变焦设为最广角端，聚焦设为无限远。

■ 产品中有害物质的名称及含量

部件名称		有害物质					
		铅 (Pb)	汞 (Hg)	镉 (Cd)	六价铬 (Cr(VI))	多溴联苯 (PBB)	多溴二苯醚 (PBDE)
本体							
	外壳（金属部件）	×	○	○	○	○	○
	外壳（树脂部件）	○	○	○	○	○	○
	电缆部件	×	○	○	○	○	○
	显示部件	○	○	○	○	○	○
	光学部件	×	○	○	○	○	○
	基板部件	×	○	○	○	○	○
备注	本表格依据 SJ/T11364 的规定编制 ○：表示该有害物质在该部件所有均质材料中的含量均在 GB/T26572 规定的限量要求以下。 ×：表示该有害物质至少在该部件的某一均质材料中的含量超出 GB/T26572 规定的限量要求。						
	10图形含义：此标识是适用于在中国境内销售的电子信息产品的环保使用期限。 此产品使用者只要遵守安全和使用上的注意事项，从生产之日起的十年期间 不会对环境污染，也不会对人身和财产造成重大影响。此年限是根据安全使用期限的相关法律得出的。						

Disposal of Electrical and Electronic Equipment in Private Households

In the European Union, Norway, Iceland and Liechtenstein:

This symbol on the product, or in the manual, and/or on its packaging indicates that this product shall not be treated as household waste. Instead it should be taken to an applicable collection point for the recycling of electrical and electronic equipment.



By ensuring this product is disposed of correctly, you will help prevent potential negative consequences to the environment and human health, which could otherwise be caused by inappropriate waste handling of this product.

目 次

・ レンズの概要	2
・ カメラへの取り付け	2
・ フランジバックの調整	3
・ アイリス操作	5
・ フォーカス操作	6
・ ズーム操作	7
(1) ズームシーソーコントロール レバーによる操作	8
(2) クイックズーム操作	8
(3) オートクルージングズーム操作	9
(4) マニュアル操作	11
・ マクロ操作	12
・ その他の機能	13
・ 機能&モード切替スイッチについて	14
・ アイリスの調整	15
・ レンズフードの着脱	16
・ 保 守・点 検	17
・ オプションアクセサリ	18
・ 仕 様	20

■ 付 図

- Fig. 1 外観図
- 2 結線図

注. 本説明書内の説明図は、お手持ちの製品の形状と異なる場合があります。

TABLE OF CONTENTS

・ General Description	2
・ Installation onto Camera	2
・ Adjustment of Flange Focal Length	3
・ Iris Operation	5
・ Focus Operation	6
・ Zoom Operation	7
(1) Operation by Zoom Seesaw Control Lever	8
(2) QuikZoom Operation	8
(3) Auto Cruising Zoom Operation	9
(4) Manual Operation	11
・ Macro Operation	12
・ Other Functions	13
・ About Function & Mode Select Switches	14
・ Iris Adjustment	15
・ Detaching/Attaching Lens Hood	16
・ Maintenance	17
・ Optional Accessories	18
・ Specifications	20

■ ILLUSTRATIONS

- Fig. 1 Outline drawing
- 2 Wiring diagram

Note. The products shown in the illustrations in this manual may differ from their actual shapes.

目 录

・ 一般说明	2
・ 连接摄像机	2
・ 镜座距的调节	3
・ 光圈操作	5
・ 聚焦操作	6
・ 变焦操作	7
(1) 压板式变焦控制杆操作	8
(2) 快速变焦操作	8
(3) 自动导航变焦操作	9
(4) 手动操作	11
・ 微距拍摄操作	12
・ 其它功能	13
・ 功能和模式选择开关说明	14
・ 光圈调节	15
・ 安装 / 拆卸镜头遮光罩	16
・ 保养 / 点检	17
・ 可选附件	18
・ 规 格	20

■ 图 解

- Fig. 1 外观图
- 2 接线图

注： 本手册中图示的镜头或其它设备可能与实际形状有出入。

レンズの概要

このレンズは、カラーテレビカメラ用に開発された、バヨネットマウントタイプのズームレンズです。

GENERAL DESCRIPTION

This lens is a bayonet mount type zoom lens developed for a color TV Camera.

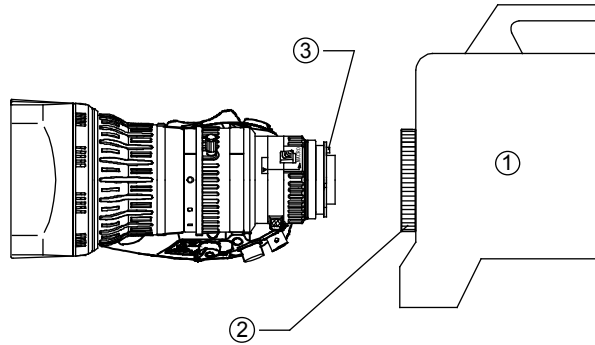
一般説明

本镜头是为彩色TV摄像机研发的卡口安装式变焦镜头。

カメラへの取り付け

INSTALLATION ONTO CAMERA

连接摄像机



①	カメラ	①	CAMERA	①	摄像机
②	マウントクランプリング	②	MOUNT CLAMP RING	②	支座夹环
③	ピン	③	PIN	③	锁栓

注. レンズをカメラに取り付ける前に、必ずカメラの電源をOFF にしてください。

Note. Prior to installation of the lens, turn off the power of the camera.

注: 安装镜头之前, 应关闭摄像机电源。

⚠警告

取り付け・締め付けは確実に行ってください。高所使用時の落下は重大な事故の原因となります。

⚠WARNING

Be sure to attach all the parts securely. Dropping any parts from a height may cause severe accidents.

⚠警告

务必将所有部件稳固连接。在高空使用时, 部件的坠落, 可能会导致严重事故。

- 後レンズキャップを外します。
- カメラのマウントクランプリングを、反時計方向一杯に回します。
- レンズのマウント面にあるピンが、カメラのマウント面にある穴、または切り欠きに確実に入るように位置を合わせてから、レンズとカメラのマウント面を合わせます。
- マウントクランプリングを時計方向一杯に回します。
- レンズのケーブルをカメラのレンズ用コネクタに接続します。

- Take the rear lens cap off.
- Rotate the mount clamp ring on the camera fully counterclockwise.
- Fit the mounting surface of the lens to that of the camera aligning the pin on the lens with the slot in the camera.
- Rotate the mount clamp ring fully clockwise.
- Connect the cable of the lens to the connector, provided for the lens, on the camera.

- 打开后组镜头盖。
- 向逆时针(从镜头正面看)方向充分转动摄像机连接卡环。
- 将镜头卡口表面和摄像机安装面贴合在一起, 并将镜头上的定位梢对准摄像机上的槽。
- 向顺时针方向充分转动连接卡环。
- 将镜头电缆连接到摄像机上的镜头接口。

注. レンズを最初にカメラに取り付けたとき、または異なるカメラに取り付けたときには、必ずフランジバックの調整(次ページ参照)を行ってください。

Note. Make sure to adjust the flange focal length when installing the lens on a camera for the first time or installing it on another camera (refer to the next page for details).

注: 首次在摄像机上安装镜头或在不同的摄像机上安装镜头时, 请务必进行镜座距调节(请参阅下一页)。如果没有正确调节镜头与摄像机之间的镜座距, 在调焦时可能无法对焦, 从而给拍摄带来很大的不便。而且也无法发挥镜头最基本的光学性能作用。

フランジバックの調整

フランジバックとは、レンズの取付基準面(フランジ)から結像面までの距離をいいます。

レンズの結像面とカメラの撮像面が一致していないと、ズームの操作中に被写体の焦点がずれてしまいます。これを防ぐために、フランジバックの調整が必要となります。レンズを最初にカメラに取り付けたとき、または異なるカメラに取り付けたときには、必ずこの調整を行ってください。

ADJUSTMENT OF FLANGE FOCAL LENGTH

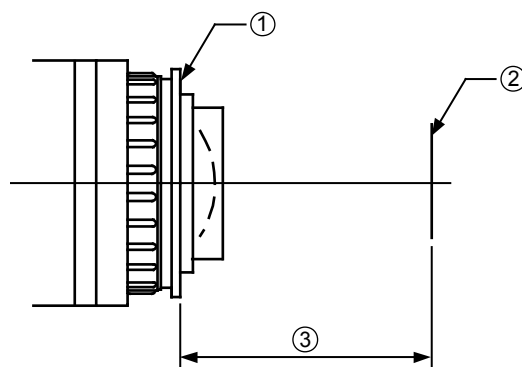
The flange focal length is the distance from the flange (mounting surface) of a lens to the focal plane.

If the focal plane of the lens does not coincide with the image plane of the camera, the object will be out of focus during a zoom operation. To prevent this from happening, the adjustment of the flange focal length is required. Make sure to carry out the adjustment when installing the lens to a camera for the first time or installing it to another camera..

镜座距的调节

镜座距指从镜头的镜座(安装表面)到聚集面的距离。

如果镜头的聚集面与摄像机的像平面不一致,在变焦操作时,物体会模糊。为防止发生这种情况,需要调节镜座距。首次将镜头安装在摄像机上或将镜头安装在另一台摄像机上时,必须进行调节。



①	取付基準面	①	FLANGE	①	安装表面
②	結像面	②	FOCAL PLANE	②	聚集面
③	フランジバック	③	FLANGE FOCAL LENGTH	③	镜座距

■ 被写体および絞りの条件

1. 被写体: 巻末に掲載してあります“ジーメンススター”を、切り取ってご使用ください
2. 被写体距離: 約 3 m
3. 絞り: 開放またはできるだけ開放に近い位置

注. 絞りを開放にすることで被写界深度が浅くなり、より確実に焦点を合わせることが出来ます。フランジバックを正確に調整するために、出来るだけ丁寧な焦点合わせ操作を行ってください。

■ CONDITIONS OF OBJECT AND DIAPHRAGM

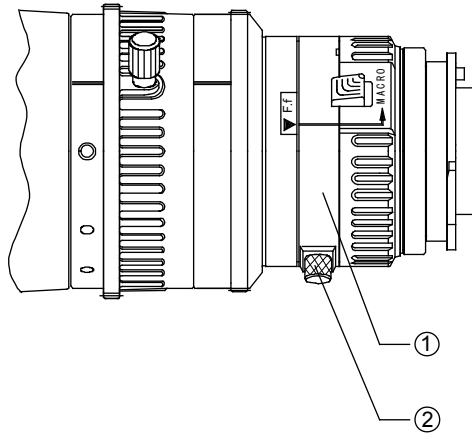
1. Object: cut “Siemens Star” off at the end of this manual and use it as an object
2. Distance of Object: about 3 meters
3. Diaphragm: open or as near to open as possible

Note. The depth of field decreases by opening the aperture of the lens, and it becomes possible to focus on an object more precisely. To precisely adjust the flange focal length, carefully adjust the focus as much as possible.

■ 拍摄对象和光圈的条件

1. 拍摄对象: 剪下本手册末尾的有黑白射线网纹的“西门子星标”作为拍摄对象。
2. 拍摄距离: 大约 3 米
3. 光圈: 打开或接近打开

注: 打开光圈使景深变浅,可以更好地对准焦点。为了能正确调节镜座距,请仔细进行对焦操作。



①	F.f 調整リング	①	F.f ADJUSTING RING	①	镜座距调节环
②	F.f 固定つまみ	②	F.f LOCKING KNOB	②	镜座距锁定旋钮

■ 調整

調整は、レンズをカメラに取り付けた後カメラの電源を入れ、カメラのモニターを見ながら行います。フォーカス、ズームの操作方法については、「フォーカス操作」「ズーム操作」の項(6、7ページ)を参照してください。

- a. F.f 固定つまみを反時計方向に回してゆるめます。
- b. ズームを操作してワイド端にします。
- c. F.f 固定つまみを使用してF.f 調整リングを回し、約3m離れた距離に置いたジメンスターに焦点を合わせます。白黒の放射縞模様が最もはっきり見える位置が最適な焦点位置です。
- d. ズームを操作してテレ端にします。
- e. フォーカスを操作して、ジメンスターに焦点を合わせます。
- f. ズームをワイド端に戻して、手順 'c' で合わせた最適な焦点位置が保たれているか確認します。
- g. 上記の手順 'b' ~ 'f' を2、3回繰り返します。
(ズーム全域で常に最適な焦点位置が保たれるようになれば、正確にフランジバックが調整されました。焦点がずれてしまう場合は、フランジバックの調整が不十分です。そのときは、再度手順 'b' から調整を行ってください。)
- h. 最後に、F.f固定つまみを確実に締め付けます。

■ ADJUSTMENT

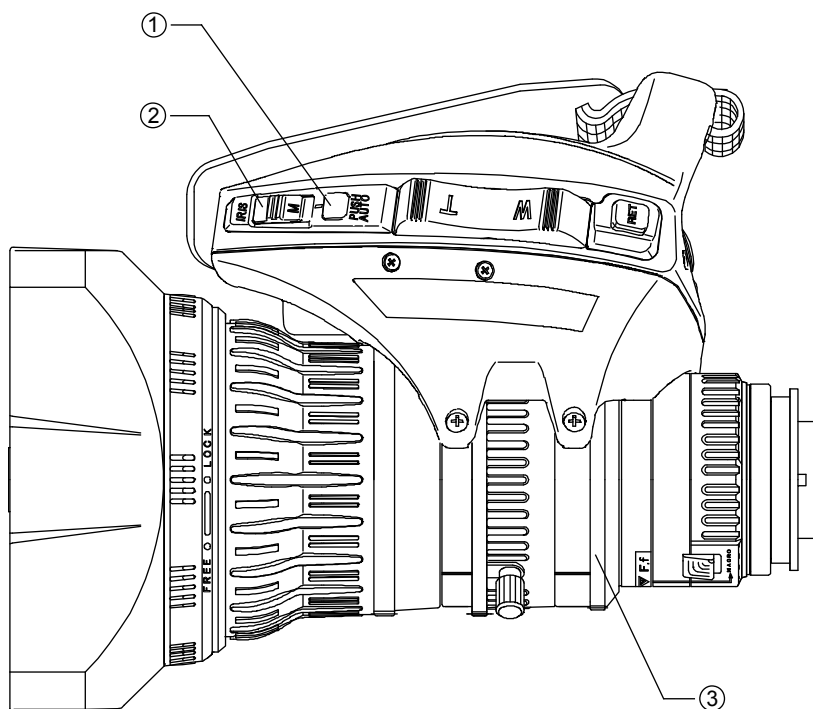
After installing the lens to the camera and turning it ON, perform adjustment by watching the monitor of the camera. For the operation of focusing and zooming, refer to "Focus Operation" and "Zoom Operation" (pages 6 and 7).

- a. Loosen the F.f locking knob by rotating it counterclockwise.
- b. Operate the zoom to set it to the wide end.
- c. Rotate the F.f adjusting ring using the F.f locking knob to focus on the Siemens Star located approximately 3 meters away. The position where the radial black and white lines become sharpest is the optimum focus position..
- d. Operate the zoom to set it to the telephoto end.
- e. Operate the focus to bring the object into focus.
- f. Operate the zoom to set it to the wide end again, and check that the optimum focus position adjusted in step 'c' is kept.
- g. To adjust precisely, repeat the above steps 'b' through 'f' several times. (If the most optimum focus position usually holds in all zoom areas, the flange focal length is adjusted precisely. If it is not focused, the flange focal length is not adjusted sufficiently. In this case, start adjusting again from step 'b'.)
- h. Finally tighten the F.f locking knob firmly.

■ 调节

调节时，先将镜头安装到摄像机中，然后接通摄像机的电源，边观察摄像机的监视器边进行操作。聚焦和变焦的操作方法请参照“聚焦操作”、“变焦操作”的说明(6、7页)。

- a. 逆时针拧松镜座距锁定旋钮。
- b. 进行变焦操作，将其调至最广角端。
- c. 使用镜座距锁定旋钮转动镜座距调节环，将“西门子星标”置于约3米的位置进行焦点对正，当黑白射线网纹最清晰时即为最适合焦点的位置。
- d. 进行变焦操作，将其调至远距离端。
- e. 进行聚焦操作，与“西门子星标”对正焦点。
- f. 变焦回到最广角端，确保步骤 'c' 中对正的焦点位置不变。
- g. 重复上述步骤 'b' ~ 'f' 两次或三次。(当变焦全域中的最适合焦点位置得以保持时，可正确地调节镜座距。如果焦点未对正，则无法正确地调节镜座距，此时需再次从步骤 'b' 开始进行调节。)
- h. 调节完后，拧紧镜座距锁定旋钮。



①	アイリスモーメンタリスイッチ	①	IRIS MOMENTARY SWITCH	①	光圈手动 / 自动切换开关
②	アイリスモード切替スイッチ	②	IRIS MODE SELECT SWITCH	②	光圈模式选择开关
③	アイリスリング	③	IRIS RING	③	光圈环

アイリスの操作方式には、オートアイリスモードとマニュアルモードがあります。各方式の操作方法については、それぞれの項目を参照してください。

■ オートアイリスモード

アイリスモード切替スイッチを『A』に設定します。アイリスは、カメラからの信号により、被写体の明るさに応じて自動的に調整されません。

■ マニュアルモード

- アイリスモード切替スイッチを『M』に設定します。
- アイリスリングを直接手で回して、アイリスを調整します。リングを時計方向に回すと、クローズ側になり、反時計方向に回すと、オープン側になります。

注. マニュアルモードの時でも、アイリスモーメンタリスイッチを押すと、押している間はオートアイリスになります。

There are two iris operation modes: auto iris mode and manual mode. For the operating instruction in each mode, refer to the description on each mode.

■ AUTO IRIS MODE

Set the iris mode select switch to "A." The iris of the lens will automatically be adjusted responding to the object brightness.

■ MANUAL MODE

- Set the iris mode select switch to "M."
- Rotate the iris ring by hand to adjust the iris. Clockwise rotation of the ring causes the iris to move toward the closed side and counterclockwise rotation toward the open side.

Note. Although the iris operation mode is in Manual, the iris is adjusted automatically while the iris momentary switch is being pressed.

光圈模式有两种：自动光圈和手动光圈。在各种模式中的操作说明请参阅各种模式的相关介绍。

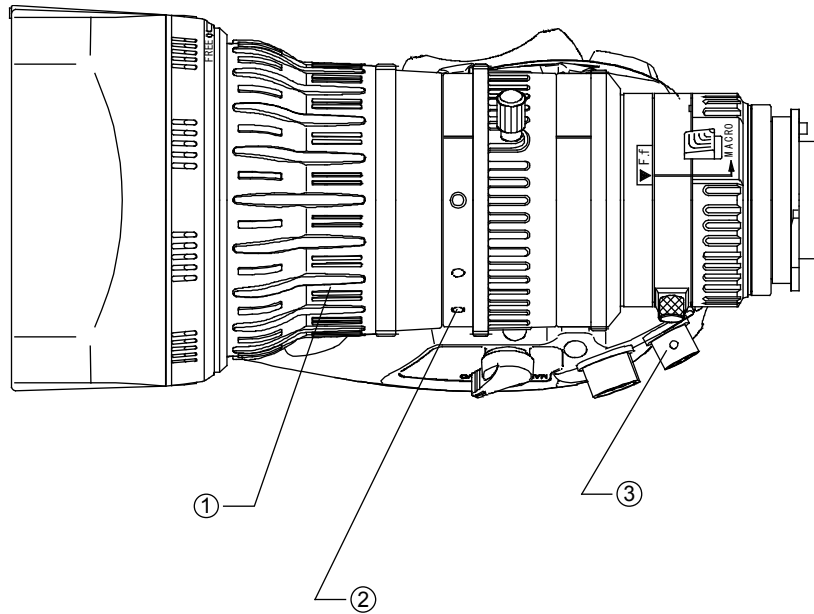
■ 自动光圈模式

将光圈模式选择开关设为“A”。镜头光圈将根据拍摄目标的亮度自动调节。

■ 手动光圈模式

- 将光圈模式选择开关设为“M”。
- 通过手动旋转光圈环来调节光圈。顺时针旋转将缩小光圈；逆时针转动旋转将放大光圈。

注：即使光圈模式为手动，如果按光圈手动 / 自动切换开关，在按着的时候，会变为自动调节光圈。



①	フォーカスリング	①	FOCUS RING	①	聚焦环
②	フォーカスマニュアルモジュール用取付穴	②	ATTACHING HOLE FOR FOCUS MANUAL MODULE	②	聚焦手动模块连接孔
③	フォーカスサーボモジュール用コネクタ	③	CONNECTOR FOR FOCUS SERVO MODULE	③	聚焦伺服模块连接器

フォーカスリングを直接手で回して、焦点を合わせます。カメラ側より見て時計方向に回すと焦点は至近側に合い、反時計方向に回すと無限遠側に合います。

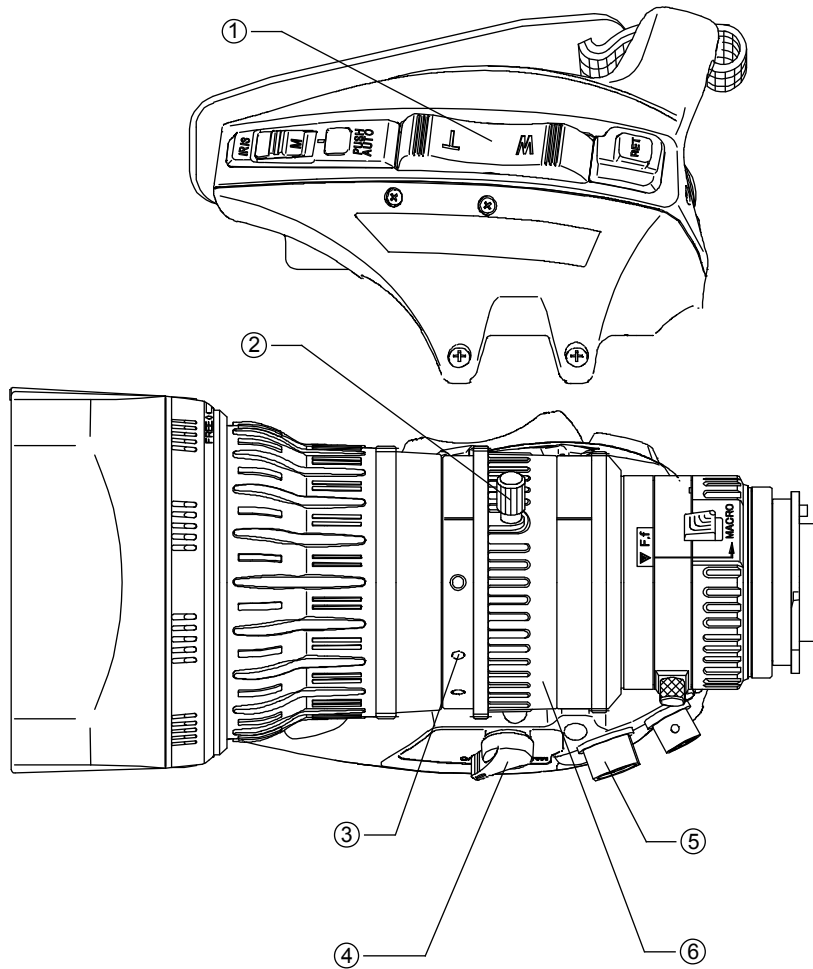
別売りのアクセサリを使用すると、遠隔操作を行うこともできます。

Focusing can be done by directly rotating the focus ring by hand. Rotate the focus ring clockwise from the camera side to focus on an object on the near side.

The remote control operation is also available with optional accessories.

直接手动旋转聚焦环便可聚焦。从摄像机一端顺时针转动聚焦环，可聚焦近处的对象；逆时针旋转聚焦环可聚焦远处的对象。

如另购专用附件可以进行遥控聚焦。



①	ズームシーソーコントロールレバー	①	ZOOM SEESAW CONTROL LEVER	①	压板式变焦控制杆
②	ズームレバー	②	ZOOM LEVER	②	变焦控制杆
③	ズームマニュアルモジュール用取付穴	③	ATTACHING HOLE FOR ZOOM MANUAL MODULE	③	变焦手动模块连接孔
④	ズームサーボ/マニュアル切替つまみ	④	ZOOM SERVO/MANUAL SELECT KNOB	④	变焦伺服 / 手动选择旋钮
⑤	ズームコントロール用コネクタ	⑤	CONNECTOR FOR ZOOM CONTROL	⑤	变焦控制接头
⑥	ズームリング	⑥	ZOOM RING	⑥	变焦环

ズーム操作は、次の4通りの方式で行うことができます。

	ページ
(1) ズームシーソーコントロールレバーによる操作	8
(2) クイックズーム操作	8
(3) オートクルージングズーム操作	9
(4) マニュアル操作	11

各方式での操作方法については、それぞれの項目を参照してください。なお、別売りのアクセサリを使用すると、遠隔操作を行うこともできます。

The zoom can be operated in the following four operation modes.

	Page
(1) Operation by Zoom Seesaw Control Lever	8
(2) QuickZoom Operation	8
(3) Auto Cruising Zoom Operation	9
(4) Manual Operation	11

For the operating instruction in each mode, refer to the description on each mode.

The remote control operation is also available with optional accessories.

变焦操作有以下四种模式：

	页码
(1) 压板式变焦控制杆的操作	8
(2) 快速变焦操作	8
(3) 自动导航变焦操作	9
(4) 手动操作	11

各模式操作说明请参阅各种模式的相关介绍。

如另购专用附件可以遥控变焦。

(1) ズームシーソーコントロールレバーによる操作

- a. ズームサーボ／マニュアル切替つまみを『SERVO』に設定します。
- b. ズームシーソーコントロールレバーを押します。レバーのT側を押すとズームはテレ側に、W側を押すとワイド側に作動します。レバーを押す深さを変えるとズームスピードが変化します。深く押すと速くなり、浅く押すと遅くなります。

(2) クイックズーム操作

(1) Operation by Zoom Seesaw Control Lever

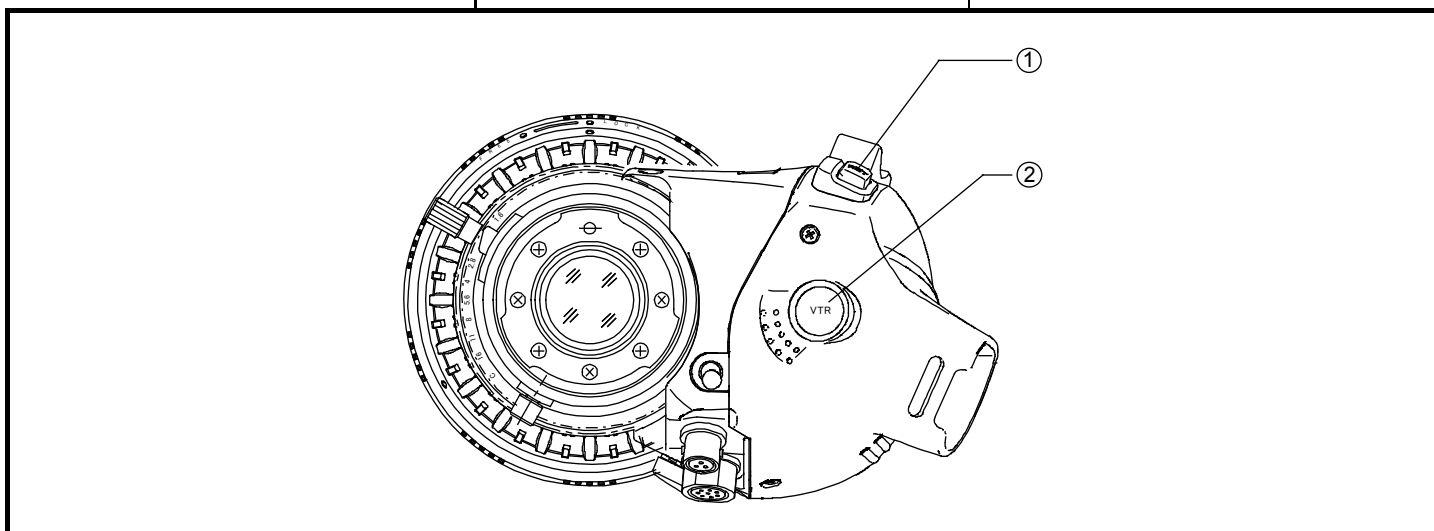
- a. Set the zoom servo/manual select knob to "SERVO."
- b. Press the zoom seesaw control lever. Press T-side of the lever to zoom to the tele side, and the W-side to zoom to the wide side. For the speed control, adjust the strength to press the lever. Pressing the lever deeply makes the zoom speed faster, and shallowly makes slower.

(2) QuickZoom Operation

(1) 压板式变焦控制杆操作

- a. 将变焦伺服 / 手动选择旋钮设为“SERVO”。
- b. 按压板式变焦控制杆。按控制钮的T侧向远距变焦；按W侧可向广角变焦。调节按控制杆的力度，可来控制变焦的速度。用力按会使变焦速度加快，而轻按会使变焦速度变慢。

(2) 快速变焦操作



①	リターンスイッチ	①	RETURN SWITCH	①	回放开关
②	VTR スイッチ	②	VTR SWITCH	②	VTR 开关

クイックズーム操作では、ズームを素早くテレ端まで作動させることができます。次のようなときに、有効に活用することができます。

- 正確な焦点合わせをするために、ズームを素早くテレ端にしたいとき。
- ズームアップしたときの構図を、素早く確認したいとき。

クイックズーム操作にはVTRスイッチまたはリターンスイッチを使用します。操作の前に、「機能&モード切替スイッチ」(14ページ参照)の「1」または「2」をONに設定してください。「1」をONにするとVTRスイッチがクイックズームスイッチとして機能し、「2」をONにするとリターンスイッチがクイックズームスイッチとして機能します。以下の説明では、VTRスイッチまたはリターンスイッチをクイックズームスイッチと呼びます。

In quickzoom operation, pressing a switch moves the zoom to the tele end quickly. The operator can use this function in such occasions listed below.

- When rapid zooming to the tele end is required to focus on the object precisely.
- To confirm, in a moment, the composition of the image in the extreme closeup shot.

Either the VTR switch or the return switch can be used as a quickzoom switch. Set switch 1 or 2 in the area of "Function & Mode Select Switches" (see page 14) to ON. When switch 1 is set to ON, the VTR switch acts as a quickzoom switch, while when switch 2 is set to ON, the return switch acts as that switch. In the following description, the VTR switch or the return switch is called quickzoom switch.

在快速变焦操作模式中，按下开关可快速变焦到远端。使用者可在下列情况中使用这功能。

- 当需要快速变焦到最远端并精确聚焦对象时。
- 当拍摄大特写，需要快速确定照片的构图时。

可以将VTR开关或复位开关作为快速变焦开关使用。将“功能和模式选择开关”区域（请参见14页）中的开关1或开关2设为ON。

将开关1设为ON时，VTR开关起快速变焦开关的作用；将开关2设为ON时，复位开关起该开关的作用。在以下说明中，将VTR开关或复位开关称为快速变焦开关。

操作方法

- ズームサーボ/マニュアル切替つまみを『SERVO』に設定します。
- ズームがテレ端に作動するまでクイックズームスイッチを押し続けます。
- クイックズームスイッチを押したまま、正確な焦点合わせや構図の確認をします。
- クイックズームスイッチから手を離します。

— ズームは元の位置に素早く戻ります。(ズームが元の位置に戻る前に、再度クイックズームスイッチを押すと、ズームは再びクイックズーム作動を開始します。スイッチから手を離せば、ズームは元の位置に素早く戻ります。)

注1. クイックズーム操作時のズームスピードは、最大スピードとなります。

注2. ズームシーソーコントロールレバーを押したままクイックズームスイッチを押すと、ズームはオートクルージングズーム動作をします。クイックズーム動作はしません。

(3) オートクルージングズーム操作

ズームを一定のスピードで、テレ端またはワイド端まで作動させる操作です。この機能は、低速でズームスピードを維持したいときに有効に活用することができます。

オートクルージングズーム操作にはVTRスイッチまたはリターンスイッチを使用します。操作の前に、「機能&モード切替スイッチスイッチ」(14ページ参照)の「1」または「2」をONにを設定してください。「1」をONにするとVTRスイッチがオートクルージングズームスイッチとして機能し、「2」をONにするとリターンスイッチがオートクルージングズームスイッチとして機能します。以下の説明では、VTRスイッチまたはリターンスイッチをオートクルージングズームスイッチと呼びます。

注. オートクルージングズーム機能は、最大速度から全ストローク45秒以下に相当するズームスピードでご使用ください。これより遅いスピードの場合は、途中で停止することがあります。

Operation

- Set the zoom servo/manual select knob to "SERVO."
- Keep pressing the quickzoom switch until the zoom reaches the tele end.
- While pressing the quickzoom switch, perform precise focusing or confirm the composition of the image in the extreme closeup shot.
- Release your hand from the quickzoom switch.

— The zoom will move to its former position quickly. (If you press the quickzoom switch again before the zoom returns to its former position, the quickzoom movement restarts. After this operation, if the switch is released, the zoom will move to its former position quickly.)

Note 1. In quickzoom operation, the zoom moves at the maximum speed.

Note 2. If you press the quickzoom switch while pressing the zoom seesaw control lever, the zoom moves in auto cruising zoom operation, not in quickzoom operation.

(3) Auto Cruising Zoom Operation

In auto cruising zoom operation, the zoom moves to the tele end or the wide end at a constant speed. This function is effective when a constant slow zoom speed is required across the zooming range.

Either the VTR switch or the return switch can be used as an auto cruising zoom switch. Set switch 1 or 2 in the area of "Function & Mode Select Switches" (see page 14) to ON. When switch 1 is set to ON, the VTR switch acts as an auto cruising zoom switch, while when switch 2 is set to ON, the return switch acts as that switch. In the following description, the VTR switch or the return switch is called auto cruising zoom switch.

Note. Use the auto cruising zoom function at a zoom speed of between the maximum speed and the speed that corresponds to end to end time of 45 seconds. At a zoom speed less than specified above, the zoom may stop on the way to its end position.

操作方法

- 将变焦伺服 / 手动选择旋钮设为“SERVO”。
- 按住快速变焦开关直至焦点到达最远端。
- 当按下快速变焦开关时,进行精确聚焦,或在大特写中确定画面的构图。
- 将手从快速变焦开关上移开。

— 变焦将快速移到先前位置。(如果在变焦移至先前位置之前,您再次按下快速变焦开关,将重新开始快速变焦。操作完成后,松开开关,变焦将快速移到先前位置。)

注1: 在快速变焦操作模式中,变焦都按最大速度移动。

注2: 如果在按下压板式变焦控制杆的同时,按下快速变焦开关,则变焦模式为自动导航而不是快速变焦。

(3) 自动导航变焦操作

在自动导航变焦模式中,焦点将匀速移到最远端或最广角。这种模式适合于变焦范围内的缓慢匀速变焦。

可以将VTR开关或复位开关作为自动导航变焦开关使用。将“功能和模式选择开关”区域(请参见14页)中的开关1或开关2设为ON。

将开关1设为ON时,VTR开关起自动导航变焦开关的作用;将开关2设为ON时,复位开关起该开关的作用。在以下说明中,将VTR开关或复位开关称为自动导航变焦开关。

注: 请以介于最大速度与相当于45秒端到端时间速度之间的变焦速度使用自动导航变焦功能。如果使用小于上述指定速度的变焦速度,变焦可能会在前往端部位置的途中停止。

操作方法

- a. ズームサーボ／マニュアル切替つまみを『SERVO』に設定します。
- b. ズームシーソーコントロールレバーを押してズームスピードを調節します。
- c. ズームシーソーコントロールレバーを押したままオートクルージングズームスイッチを押します。
 - － オートクルージングズーム機能が働きます。
- d. ズームシーソーコントロールレバーから手を離します。
 - － ズームは、オートクルージングズームスイッチを押した時点でのスピードのまま、テレ端またはワイド端まで作動し続けます。

解除方法

オートクルージングズーム作動を解除するには、次の3つの方法があります。

1. ズームシーソーコントロールレバーを、ズームの作動方向側に押します。
 - － ズームシーソーコントロールレバーを押す深さが、オートクルージングズーム作動をセットしたときに押した深さを超えたときに、オートクルージングズーム作動は解除されます。解除された後、ズームは、解除する前と同じ方向に作動しつづけます。(この方法では、滑らかなズーム作動を維持しながら、オートクルージングズーム作動を解除することができます。)
2. ズームシーソーコントロールレバーを、ズームの作動方向とは反対側に押します。
 - － オートクルージングズーム作動はただちに解除され、ズームは解除する前とは逆方向に作動します。
3. オートクルージングズームスイッチを押します。
 - － オートクルージングズーム作動はただちに解除され、ズームは停止します。

Operation

- a. Set the zoom servo/manual select knob to "SERVO."
- b. Press the zoom seesaw control lever and adjust the zoom speed.
- c. While pressing the zoom seesaw control lever, press the auto cruising zoom switch.
 - － The auto cruising zoom function will work.
- d. Release your hand from the zoom seesaw control lever.
 - － The zoom will move to the tele end or the wide end at a constant speed that is determined when the auto cruising zoom switch is pressed.

Releasing

There are three ways to release the auto cruising zoom operation mode.

1. Press the zoom seesaw control lever on the side of the direction of the zoom movement.
 - － When the amount of displacement of the zoom seesaw control lever exceeds that determined when the auto cruising zoom operation is set, the auto cruising zoom operation mode will be released. After released, the zoom will move continuously toward the same direction as moved before releasing. (In this way, the auto cruising zoom operation mode can be released maintaining the smooth zoom movement.)
2. Press the zoom seesaw control lever on the reverse side of the direction of the zoom movement.
 - － The auto cruising zoom operation mode will be released immediately, and the zoom will move toward the reverse direction.
3. Press the auto cruising zoom switch.
 - － The auto cruising zoom operation mode will be released immediately, and the zoom will stop.

操作方法

- a. 将变焦伺服 / 手动选择旋钮设为“SERVO”。
- b. 按下压板式变焦控制杆, 调节变焦速度。
- c. 在按下压板式变焦控制杆的同时, 按下自动导航变焦开关。
 - － 自动导航变焦模式将启动。
- d. 将手从压板式变焦控制杆上移开。
 - － 焦点将匀速(变焦速度由按下自动导航变焦开关时的变焦速度决定)移到最广端或最远端。

解除方法

有三种方法可以解除自动导航变焦模式。

1. 沿压板式变焦控制杆的变焦方向一侧继续按下控制杆。
 - － 当按下压板式变焦控制杆的力度超过自动导航变焦操作设定力度时, 自动导航变焦模式将解除。解除后, 变焦将沿解除前的方向继续移动。(这样可解除自动导航变焦模式, 保持平滑的变焦运动。)
2. 在压板式变焦控制杆的变焦运动方向相反一侧按下控制杆。
 - － 自动导航变焦模式立即解除, 变焦将朝相反方向移动。
3. 按下自动导航变焦开关。
 - － 自动导航变焦模式立即解除, 变焦将停止。

(4) マニュアル操作

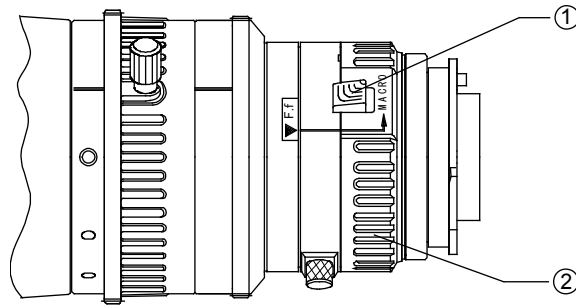
- a. ズームサーボ／マニュアル切替つまみを『MANUAL』に設定します。
- b. ズームレバーを使用して、あるいは直接手でズームリングを回します。カメラ側より見て時計方向に回すと、ズームはワイド側に作動し、反時計方向に回すとテレ側に作動します。
(直接ズームリングを回す場合は、ズームレバーを取り外すと操作がし易くなります。)

(4) Manual Operation

- a. Set the zoom servo/manual select knob to "MANUAL."
- b. Rotate the zoom ring directly or using the zoom lever. Clockwise rotation of the zoom ring, viewed from the camera side, moves the zoom to the wide side, and counterclockwise rotation to the tele side.
(When rotating the zoom ring directly, it is recommended to remove the zoom lever for smooth operation.)

(4) 手动操作

- a. 将变焦伺服 / 手动选择旋钮设为“MANUAL”。
- b. 直接转动变焦环或使用变焦控制杆。顺时针转动（从摄像机一侧看）变焦环将焦点移到广角端；或逆时针转动变焦环将焦点移到远距端。
(如果直接旋转变焦环，建议卸下变焦控制杆以实现平滑变焦。)



①	マクロレバー	①	MACRO LEVER	①	微距拍摄控制杆
②	マクロリング	②	MACRO RING	②	微距拍摄控制环

マクロ操作(近接撮影)は、次のようにして行います。

- フォーカスリングを無限遠側一杯に回します。
- マクロレバーをマウント方向に引きながら、マクロリングを矢印の方向一杯に回します。
- ズームを操作して焦点を合わせます。

注. マクロリングが中間の位置でも、撮影を行うことができます。この場合、最短撮影距離と撮影範囲は、通常撮影の場合とマクロ撮影の場合の中間の値となります。

■ 解除方法

マクロリングを矢印とは逆方向に、マクロレバーが自動的に元の位置に戻るまで回します。

Carry out the following steps for the macro operation (taking a closeup shot).

- Rotate the focus ring fully toward the infinity side.
- While pulling the macro lever toward the mount side, rotate the macro ring toward the arrow as far as it goes.
- Focus the lens by controlling the zoom.

Note. It is also possible to shoot an object while the macro ring is in an intermediate position. In this case, the values of the M.O.D. and the object area at M.O.D. are those of between a normal and a closeup shot.

■ PROCEDURE TO CANCEL

Rotate the macro ring in the opposite direction of the arrow until the macro lever automatically returns to its original position.

执行以下步骤进行微距拍摄(近处拍摄)。

- 充分旋转聚焦环将聚焦调到无限远。
- 微距拍摄开关往镜头卡口方向顶上,同时沿箭头方向充分旋转微距拍摄控制环。
- 通过控制变焦来聚焦镜头。

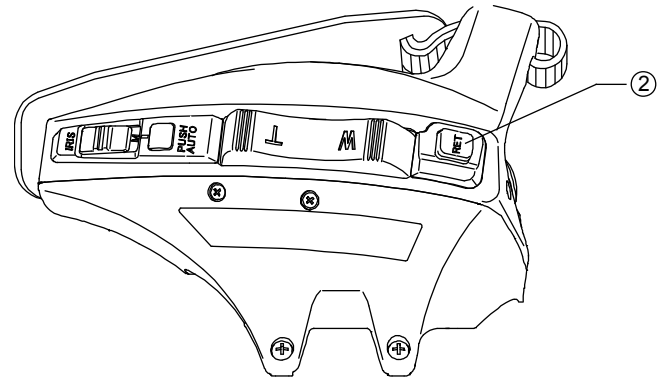
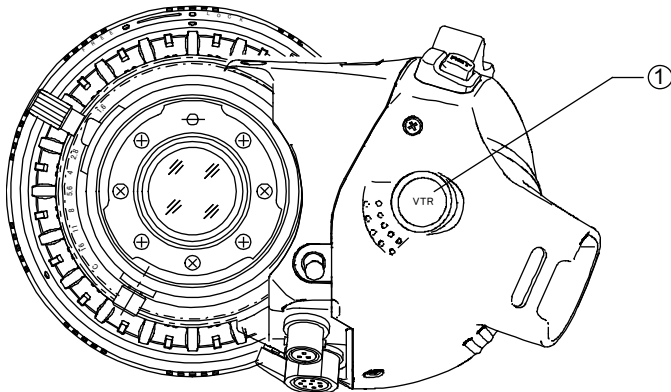
注: 当微距拍摄控制环位于中间位置时,也可以拍摄对象。在这种情况下,最短拍摄距离(M.O.D.)以及在最短拍摄距离时的拍摄范围处于普通拍摄与微距拍摄之间。

■ 取消方法

沿箭头反方向转动微距拍摄控制环,直至微距拍摄控制杆自动复位。

Fig. A / 图 A

Fig. B / 图 B



①	VTR スイッチ	①	VTR SWITCH	①	VTR 开关
②	リターンスイッチ	②	RETURN SWITCH	②	回放开关

■ VTR スイッチ (Fig. A)

カメラに接続されている VTR のスタート/ストップ操作を行うスイッチです。スイッチを押すごとにスタート/ストップが切り替わります。

注. 機能 & モード切替スイッチの設定を変えると、このスイッチの機能はクイックズームスイッチまたはオートクルージングズームスイッチの機能となります。(14ページ参照)

■ リターンスイッチ (Fig. B)

スイッチを押している間、リターンビデオ画像をカメラのビューファインダで見ることができます。

注. 機能 & モード切替スイッチの設定を変えると、このスイッチの機能はクイックズームスイッチまたはオートクルージングズームスイッチの機能となります。(14ページ参照)

■ VTR Switch (Fig. A)

Operation of this switch starts or stops the VTR linked to the camera.

Note. If the setting of the function & mode select switches is properly arranged, this switch works as a quickzoom switch or an auto cruising zoom switch. (refer to page 14)

■ Return Switch (Fig. B)

While pressing this switch, the return video picture can be seen through the viewfinder of the camera.

Note. If the setting of the function & mode select switches is properly arranged, this switch works as a quickzoom switch or an auto cruising zoom switch. (refer to page 14)

■ VTR 开关 (图 A)

操作这个开关可启动或停止与摄像机连接的VTR。

注: 如果适当设定功能和模式转换开关, 则 VTR 开关可用作快速变焦开关或自动导航变焦开关。(参阅14页)

■ 回放开关 (图 B)

当按下这个开关时, 可以从摄像机取景器中看到回放的录像画面。

注: 如果适当设定功能和模式转换开关, 则回放开关可用作快速变焦开关或自动导航变焦开关。(参阅14页)

機能&モード切替スイッチについて

このレンズに組み込まれている各種のスイッチは、そのスイッチに設定されている機能を切り替えて使用することができます。機能を切り替えるには、駆動ユニット前面の「機能&モード切替スイッチ」の設定を変更します。駆動ユニット前面のゴムキャップを外すと、スイッチを操作することができます。

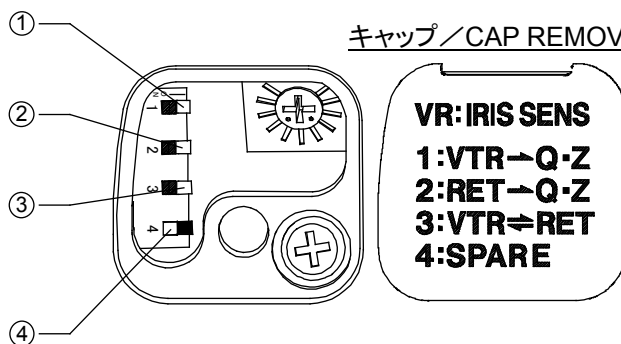
ABOUT FUNCTION & MODE SELECT SWITCHES

The function of some switches incorporated in this lens can be changed to other functions. The function can be changed by setting switches in the function & mode select switches. The function & mode select switches are accessible by removing the round rectangular rubber cap on the front of the drive unit.

功能和模式选择开关说明

这个镜头的各种按钮可按所表示的功能转换来使用，功能的转换可利用驱动部的功能和模式转换开关来设定。取下驱动部件前部的橡胶盖就可以看到功能和模式转换开关。

機能&モード切替スイッチ/FUNCTION & MODE SELECT SWITCHES/功能和模式选择开关



キャップ/CAP REMOVED/橡胶盖后

図は、工場出荷時の設定位置を示します。
The illustration shows the positions set at the factory.
本图显示出厂时的位置设定。

①	VTR → クイックズーム切替スイッチ	①	VTR → QUICKZOOM SELECT SWITCH	①	VTR → 快速变焦选择开关
②	リターン → クイックズーム切替スイッチ	②	RETURN → QUICKZOOM SELECT SWITCH	②	回放 → 快速变焦选择开关
③	VTR、リターン機能切替スイッチ	③	VTR, RETURN FUNCTION CHANGE SWITCH	③	VTR、回放功能切换开关
④	カメラ通信 ON/OFF スイッチ	④	CAMERA COMMUNICATION ON/OFF SWITCH	④	摄像机通信 ON/OFF 开关

- VTR → クイックズーム切替スイッチ
VTR スイッチの機能をクイックズームスイッチの機能に切り替えるスイッチです。(このレンズに接続しているズームレートデマンドユニットに装備されている VTR スイッチの機能も、同様にクイックズームスイッチの機能に切り替わります。)
- リターン → クイックズーム切替スイッチ
リターンスイッチの機能をクイックズームスイッチの機能に切り替えるスイッチです。(このレンズに接続しているズームレートデマンドユニットに装備されているリターンスイッチの機能も、同様にクイックズームスイッチの機能に切り替わります。)
- VTR、リターン機能切替スイッチ
VTR スイッチとリターンスイッチの機能をお互いのスイッチの機能に変更するスイッチです。

スイッチの設定	VTR スイッチの機能	リターンスイッチの機能
OFF	VTR スイッチ	リターンスイッチ
ON	リターンスイッチ	VTR スイッチ

- カメラ通信 ON/OFF スイッチ
カメラとのシリアル通信を、有効(ON)または無効(OFF)に切り替えるスイッチです。
注. シリアル通信が原因と思われる不具合が発生した場合には、スイッチを OFF にしてください。

- VTR → QuickZoom Select Switch
This switch changes the function of the VTR switch to that of the quickzoom switch. (The function of the VTR switch incorporated in the zoom rate demand unit linked to this lens is also changed to that of the quickzoom switch.)
- Return → QuickZoom Select Switch
This switch changes the function of the return switch to that of the quickzoom switch. (The function of the return switch incorporated in the zoom rate demand unit linked to this lens is also changed to that of the quickzoom switch.)
- VTR, Return Function Change Switch
The functions of the VTR switch and the return switch can be changed to each other.

Setting of Switch	Function of VTR Switch	Function of Return Switch
OFF	VTR Switch	Return switch
ON	Return switch	VTR Switch

- Camera Communication ON/OFF Switch
This switch changes the function of serial communication with a camera to ON and OFF.
Note. Set this switch to OFF when a malfunction occurs and it is assumed that the malfunction is caused by a serial communication failure.

- VTR → 快速变焦选择开关
这个开关可将 VTR 开关功能改变为快速变焦开关功能。(变焦遥控把手部件或连接到镜头上的 VTR 开关功能也将改变为快速变焦开关功能。)
- 回放 → 快速变焦选择开关
这个开关可将回放开关功能改变为快速变焦开关功能。(变焦遥控把手部件或连接到镜头上的回放开关功能也将改变为快速变焦开关功能。)
- VTR、回放功能切换开关
VTR 开关和回放开关的功能可以相互切换。

转换开关的设置	VTR 开关的功能	回放开关的功能
OFF	VTR 开关	回放开关
ON	回放开关	VTR 开关

- 摄像机通信 ON/OFF 开关
此开关可使摄像机与串行通信在 ON 或 OFF 之间切换。
注: 当因串行通信引发异常时, 请将开关切换至 OFF。

アイリスの調整

工場出荷時には、アイリスは正確に調整されていますので、通常は調整の必要はありません。ただし何らかの理由で異常が生じた場合には、下記の要領で調整を行うことができます。

調整用トリマは、駆動ユニットの内部にあります。駆動ユニット前面のキャップを外すと、調整用トリマが見えますので、小型ドライバ等を使用してトリマを回してください。

IRIS ADJUSTMENT

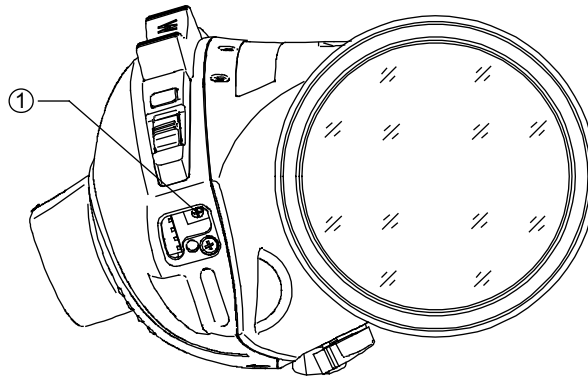
Since the iris is precisely adjusted at the factory before shipment, normally the readjustment is not required. But when an abnormality occurs for some reason, the readjustment can be made as described below.

The adjusting trimmer becomes visible inside the drive unit by removing the cap at the front of the drive unit. Use a small screwdriver or similar implement to rotate the trimmer.

光圈调节

产品出厂前，光圈已精确调节，通常不需要再调节。但是由于某些原因而出现异常，可依照以下说明重新调节。

取下驱动部件前部的盖就可以看到部件内的调节钮。使用小螺丝刀或类似工具旋转调节钮。



① アイリス感度調整トリマ

① IRIS SENSITIVITY ADJ. TRIMMER

① 光圈灵敏度调节钮

■ アイリス感度調整

アイリス感度調整トリマを時計方向に回すとアイリスの感度が上がり、反時計方向に回すと下がります。なお、感度を上げるときは、ハンチングを起こさないように注意してください。

■ IRIS SENSITIVITY ADJUSTMENT

Rotate the iris sensitivity adjusting trimmer clockwise for higher sensitivity and counterclockwise for lower sensitivity. When obtaining higher sensitivity, be careful not to cause hunting.

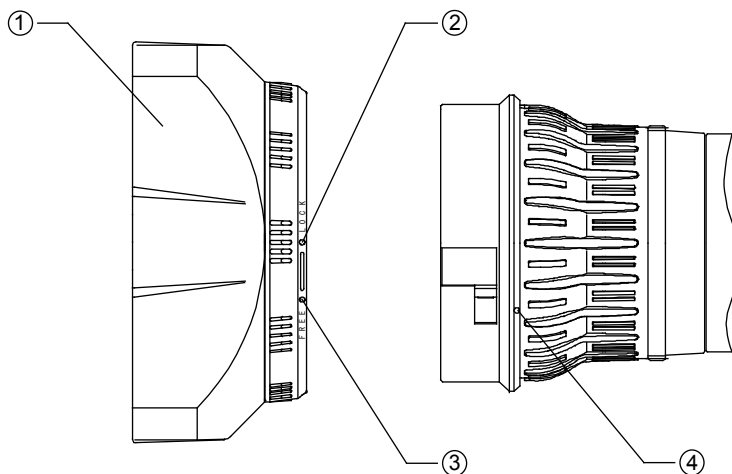
■ 光圈灵敏度调节

顺时针旋转光圈灵敏度调节钮可调高感光度；逆时针转动则调低感光度。感光度较高时，应注意避免光圈抖动情况。

レンズフードの着脱

DETACHING/ATTACHING
LENS HOOD

安装 / 拆卸镜头遮光罩



①	レンズフード	①	LENS HOOD	①	镜头遮光罩
②	LOCK 指標	②	LOCK INDEX	②	LOCK 指标
③	FREE 指標	③	FREE INDEX	③	FREE 指标
④	指標点	④	INDEX MARK	④	指标点

工場出荷時、レンズフードはロック状態になっています。(フォーカスリング上にある指標点と、レンズフード上のLOCK指標が合っています。)

■ 取り外し

- レンズ前面から見て、レンズフードを反時計方向に回し、レンズフード上のFREE指標とフォーカスリング上にある指標点を合わせます。(この際、内部の位置決めストッパーを乗り越えさせるため、強い力が必要となる場合があります。)
- レンズフードを引き抜いて取り外します。

■ 取り付け

- フォーカスリング上の指標点と、レンズフード上のFREE指標を合わせた位置で、レンズフードをフォーカスリング側に押し込みます。
- レンズ前面から見て時計方向に、クリック音がするまでレンズフードを回します。

The lens hood is locked in shipping. (The index mark on the focus ring is aligned with LOCK index on the lens hood.)

■ DETACHING

- Rotate the lens hood counterclockwise from the front view of the lens so that FREE index on the lens hood is aligned with the index mark on the focus ring. (It may be necessary to rotate the lens hood strongly since there is a positioning stopper inside.)
- Pull the lens hood to remove.

■ ATTACHING

- Align FREE index on the lens hood with the index mark on the focus ring, and push the lens hood against the focus ring.
- Rotate the lens hood clockwise from the front view of the lens until it clicks.

出厂时镜头遮光罩为锁定状态。(将聚焦环上的指标点与镜头遮光罩上的LOCK指标对齐。)

■ 拆卸

- 从镜头前面看，逆时针旋转镜头遮光罩，将镜头遮光罩上的FREE指标与聚焦环上的指标点对齐。(此时，转过里面的定位块可能会很费点力气。)
- 拉镜头盖将其拆下。

■ 安装

- 在聚焦环上的指标点与镜头遮光罩的FREE指标对齐的位置，将镜头遮光罩压入聚焦环侧。
- 从镜头的正面看去顺时针旋转镜头盖，直到听到咔嚓一声。

保守・点検

■ レンズの清掃

市販のレンズクリーナーおよびレンズクリーニングペーパーを用意します。

- a. 始めに、レンズ表面のほこりを、柔らかいハケやブローブラシなどで払い落とします。
- b. クリーニングペーパーを適当な大きさに折り、一部をレンズクリーナーに浸します。ペーパーの湿った部分で、レンズの中心部から周辺部に向けて渦巻きを描きながら軽く拭きます。新しいペーパーを使用して、拭き残りがなくなるまでこの作業を繰り返してください。

■ 湿気の除去

レンズ本体に水分が付着した場合には、まず、速やかに乾いた布で外部の水分を拭き取ってください。次に、乾燥剤と共にビニール袋に入れて密封し、完全に除湿してください。

■ 保管

長期間レンズを使用しないときは、高温、多湿、腐食性ガスのある場所を避けて保管してください。

■ 注意事項

本レンズは、光学ユニットと駆動ユニットから構成されています。両ユニットは、ねじで止められていますが、このねじは外さないでください。ユニットを分離すると、駆動ユニット内の機構に、再調整の必要が生じます。

■ 点検

ご使用上不都合が生じた場合には、購入先販売店にご相談ください。

長期間、高性能を維持していただくために、1年に1回の定期点検をお勧めいたします。

なお、お客様のご都合で改造等が行われた製品につきましては、点検・修理をお引き受けできないこともありますのでご注意ください。

MAINTENANCE

■ CLEANING THE LENS

Prepare lens cleaning liquid and lens cleaning paper on the market.

- a. First use a soft brush or blower brush to brush dust off the surface of the lens.
- b. Fold the cleaning paper to an adequate size, and dip a part of it into the liquid. Lightly wipe the lens from the center to the periphery while drawing a spiral with the wet paper part. Repeat this operation using new paper until the lens is thoroughly cleaned.

■ REMOVING THE MOISTURE

When the lens main body is wet, first wipe the water on the external part with dry cloth immediately. Then put it together with desiccant into a vinyl bag for sealing to remove the moisture inside.

■ STORAGE

If it is assumed that the lens will not be used for a long term, store it in a place where high temperature, much moisture or corrosive gas is absent.

■ CAUTION

This lens is composed of the optical unit and drive unit. Never remove the screws that fasten these two units. If the units are separated, it will be required to readjust mechanism in the drive unit.

■ INSPECTION

If an abnormality occurs on the lens, contact the sales agent from which you purchased the lens.

To maintain the high performance for a long term for use, we recommend that a periodic inspection is conducted at least once a year.

Note that we may not be able to inspect and repair our products which have been remodeled on the user's end.

保養/点検

■ 清潔鏡頭

在市场上购买镜头清洁剂和镜头清洁纸。

- a. 首先使用柔软毛刷或气刷清除镜头表面的灰尘。
- b. 将镜头清洁纸折成合适大小，然后浸入清洁剂。将湿水部分卷成螺旋状，轻轻由中间向四周擦拭镜头。使用新的镜头清洁纸重复这项操作，直至镜头彻底清洁。

■ 消除水汽

镜头主体受湿后，首先立即用清洁干布擦除镜头外部的水。然后与干燥剂一起封入塑料袋中以消除内部的水汽。

■ 保存

如果镜头长时间不使用时，应避免高温、潮湿或有腐蚀性气体的环境保存。

■ 注意

镜头由光学部件和驱动部件组成。切勿拆除固定这两个部件的螺丝。如果两个部件脱离，则需要重新调节驱动部件中的机械装置。

■ 检查

如果镜头出现异常情况，请联系我们的销售代理商。

为了长期保持产品的高性能，建议您定期检查，至少每年一次。

请注意，我们可能无法检查和修理用户改装过的产品。

オプションアクセサリ

■ オールマニュアルシステム
(マニュアルフォーカス、マニュアルズーム)

OPTIONAL ACCESSORIES

■ All Manual System
(Manual Focus, Manual Zoom)

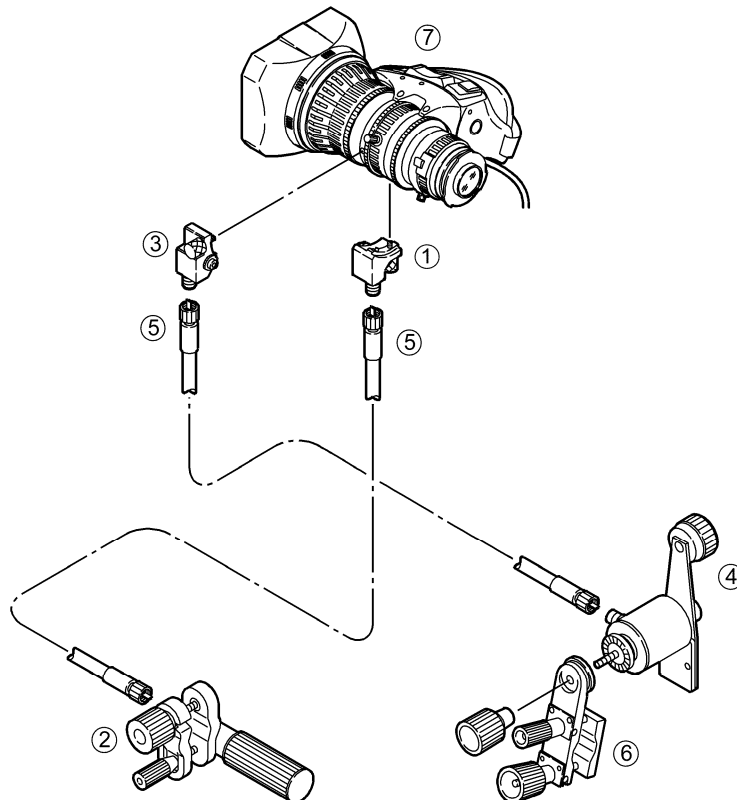
可 选 附 件

■ 所有手动系统
(手动对焦、手动变焦)

	アクセサリ名称 ACCESSORY NAME 附件名称	型 名 MODEL 型 号	備 考 REMARKS 备 注
①	フォーカスマニュアルモジュール Focus Manual Module 手动聚焦模块	FMM-6B	フォーカス駆動用のマニュアルモジュールです。 Manual module for driving focus. 用于手动聚焦的手动模块。
②	フォーカスグリップ Focus Grip 聚焦把手	CFH-3	フォーカス操作用のグリップです。 Grip for focus manual operation. 用于聚焦操作的把手。
③	ズームマニュアルモジュール Zoom Manual Module 手动变焦模块	ZMM-6	ズーム駆動用のマニュアルモジュールです。 Manual module for driving zoom. 用于手动变焦的手动模块。
④	ズームハンドル Zoom Handle 变焦手柄	CZH-14	ズーム操作用のハンドルです。 Handle for zoom manual operation. 用于变焦操作的手柄。
⑤	フレキシブルケーブル Flexible Cable 软线	CFC-12-990	レンズ - CFH, CZH 接続用のケーブルです。 For mechanical connection either between lens and CFH or between lens and CZH. 用于镜头与 CFH 之间或镜头与 CZH 之间的机械连接。
⑥	マウンティングクランプ Mounting Clamp 安装夹	MCA-7	CZH をパン棒に取り付けるときに使用します。 Used with CZH for its installation. 用于 CZH 的安装。
⑦	レンズ / Lens / 镜头		

システム図
Configuration
配置图

オールマニュアルシステム
All Manual System
所有手动系统



■ オールサーボシステム
(サーボフォーカス、サーボズーム)

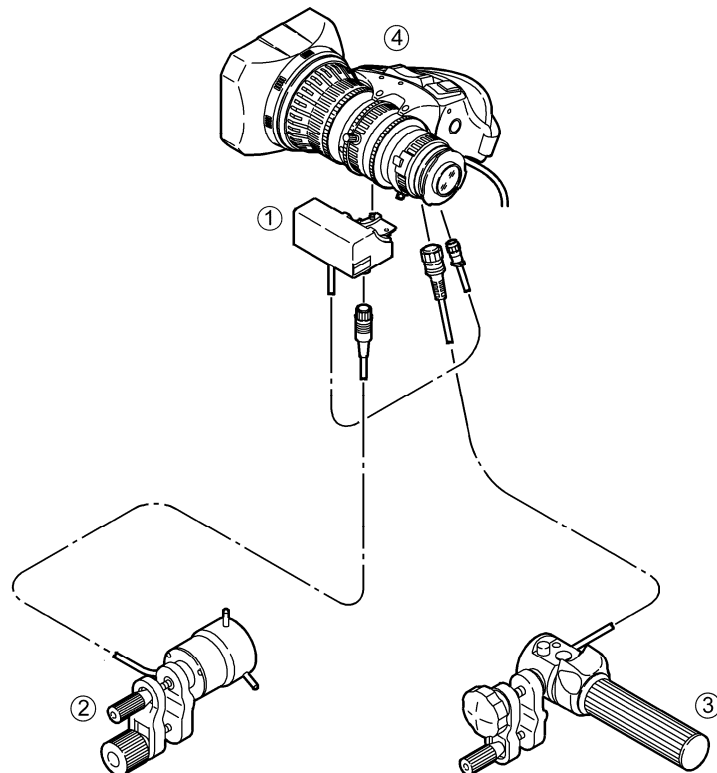
■ All Servo System
(Servo Focus, Servo Zoom)

■ 所有伺服系统
(伺服聚焦、伺服变焦)

	アクセサリ名称 ACCESSORY NAME 附件名称	型名 MODEL 型号	備考 REMARKS 备注
①	フォーカスサーボモジュール Focus Servo Module 聚焦伺服模块	FSM-30B	フォーカス駆動用のサーボモジュールです。 Servo Module for driving focus. 用于驱动聚焦的伺服模块。
②	フォーカスサーボデマンドユニット Focus Servo Demand Unit 聚焦控制部件	FSD-11	フォーカス操作のコントロールユニットです。 Control unit for focus operation. 用于聚焦操作的控制部件。
③	ズームレートデマンドユニット Zoom Rate Demand Unit 变焦遥控把手部件	SRD-92B	ズーム操作のコントロールユニットです。 Control unit for zoom operation. 用于变焦操作的控制部件。
④	レンズ / Lens / 镜头		

システム図
Configuration
配置图

オールサーボシステム
All Servo System
所有伺服系统



仕 様

SPECIFICATIONS

規 格

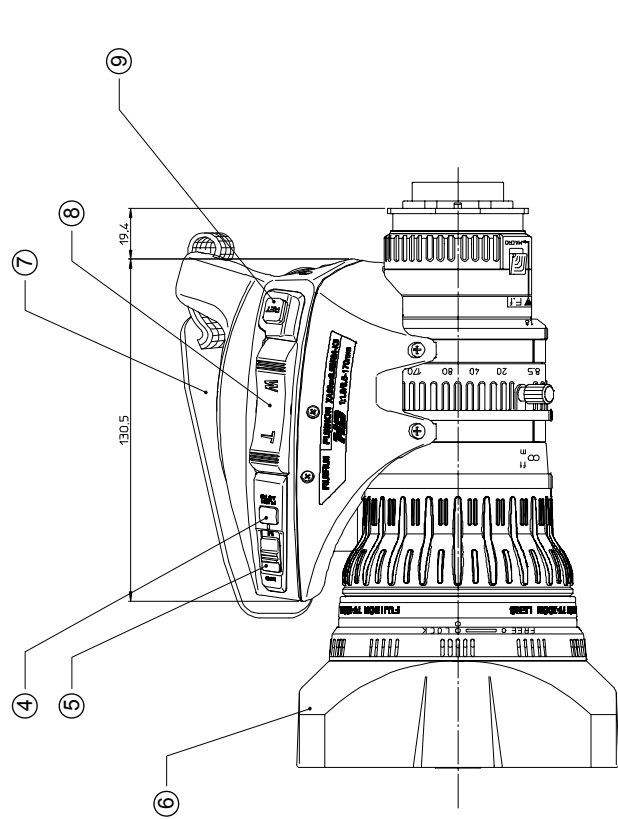
ITEM	LENS	XA20s×8.5BRM-K3
適用カメラ Application 适用范围		2/3" フォーマットカラーカメラ (プリズム型分解光学系) 2/3" Format Color Camera (Prism Optical System) 2/3" 格式彩色摄像机 (三棱镜光学系统)
焦点距離 Focal Length 焦 距		8.5 ~ 170 mm
ズーム比 Zoom Ratio 变焦倍率		20×
最大口径時 F 値 Maximum Relative Aperture 最大相关孔径	(F No.)	F1.8 (8.5 ~ 113 mm) ~ F2.7 (170 mm)
最大口径時 T 値 Maximum Photometric Aperture 最大感光孔径	(T No.)	T1.91
絞り範囲 Iris Range 光圈范围		F1.8 ~ F16, クローズ / Closed / 关闭
画面寸法 Image Format 画面尺寸		9.59 × 5.39 mm (φ11.0 mm) アスペクト比 / Aspect Ratio / 长宽比 16 : 9
フランジバック (in Air) Flange Focal Length (in Air) 镜座距长 (拍摄时)		48 mm (調整範囲 / Adjustable Range / 可调节范围: ±0.3 mm)
至近距離(前玉より) Minimum Object Distance (from Front of Lens) 最小物距(距离前面的镜头)		0.9 m (マクロ操作時: 0.06 m) (0.06 m in Macro Operation) (微距拍摄为: 0.06 m)
画 角 Field Angle 画 角	水平 / Hor. / 水平 垂直 / Ver. / 垂直 対角 / Diag. / 对角	58° 51' ~ 3° 14' 35° 11' ~ 1° 49' 65° 49' ~ 3° 42'
至近時被写体範囲 Object Area at M.O.D. 最小物距下的拍摄范围	at Wide End / 最广角端 at Tele End / 最长焦端	910 mm × 511 mm 47 mm × 26 mm
レンズ有効径 Clear Aperture of Lens 镜头的有效孔径	前玉 / Front / 前 後玉 / Rear / 后	76.0 mm 23.0 mm
フィルタ取付ネジ径 Filter Screw 滤光镜螺纹规格		M82 × 0.75
アイリス操作 Iris Control 光圈控制		サーボまたはマニュアル Servo or Manual 伺服或手动
ズーム操作 Zoom Control 变焦控制		サーボ (作動時間: 約 1.0 ~ 15 秒) またはマニュアル Servo (Op. Time: 1.0 ~ 15 s) or Manual 伺服 (操作时间: 1.0 ~ 15 s) 或手动
フォーカス操作 Focus Control 聚焦控制		マニュアル Manual 手动
マウント Mount 接 口		バヨネットマウント Bayonet Mount B方式接口
消費電流 Current Consumption 电流消耗	(at 12V DC) (12V 直流电)	80 mA (静止時 / Quiescent / 静态) 310 mA (最 大 / Maximum / 最大)
質 量 (レンズフード除く) Mass (without Lens Hood) 重 量 (不含镜头遮光罩)		1.5 kg (約 / Approx. / 大约)

付 図
ILLUSTRATIONS
图 解

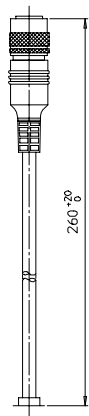
①	P 詳細図	P DETAIL	P 詳細図
②	機能&モード切替スイッチ	FUNCTION & MODE SELECT SWITCHES	功能和模式选择开关
③	アイリス感度調整トリマ	IRIS SENSITIVITY ADJ. TRIMMER	光圈灵敏度调节钮
④	アイリスモーメンタリスイッチ	IRIS MOMENTARY SWITCH	光圈手动/自动切换开关
⑤	アイリスモード切替スイッチ	IRIS MODE SELECT SWITCH	光圈模式选择开关
⑥	レンズフード	LENS HOOD	镜头遮光罩
⑦	バンド	HAND BAND	手带
⑧	ズームシーソーコントロールレバー	ZOOM SEESAW CONTROL LEVER	压板式变焦控制杆
⑨	リターンスイッチ	RETURN SWITCH	回放开关
⑩	ズームレバー	ZOOM LEVER	变焦控制杆
⑪	指標線	INDEX LINE	指标线
⑫	F.f 指標	F.f BASE MARK	镜座距指标
⑬	マクロレバー	MACRO LEVER	微距拍摄控制杆
⑭	マクロリング	MACRO RING	微距拍摄控制环
⑮	F.f 64.69 (48 IN AIR)	F.f 64.69 (48 IN AIR)	镜座距 64.69 (48 拍摄时)
⑯	B.f 56.42 (39.73 IN AIR)	B.f 56.42 (39.73 IN AIR)	后焦距 56.42 (39.73 拍摄时)
⑰	GLASS ELEMENTS	GLASS ELEMENTS	镜玻璃镜片
⑱	F.f 調整リング	F.f ADJ. RING	镜座距调节环
⑲	F.f 固定つまみ	F.f LOCKING KNOB	镜座距锁定旋钮
⑳	フォーカスサーボモジュール用コネクタ	CONNECTOR FOR FOCUS SERVO MODULE	聚焦伺服模块连接器
㉑	ズームコントロール用コネクタ	CONNECTOR FOR ZOOM CONTROL	变焦控制连接器
㉒	アイリスリング(操作角: 76°)	IRIS RING (OP ANGLE: 76°)	光圈环(操作角: 76°)
㉓	ズームリング(操作角: 90°)	ZOOM RING (OP ANGLE: 90°)	变焦环(操作角: 90°)
㉔	(FILTER SCREW)	(FILTER SCREW)	(滤镜螺丝)

㉕	フォーカスリング(操作角: 144°30')	FOCUS RING (OP ANGLE: 144°30')	聚焦环(操作角: 144°30')
㉖	モジュール取付穴	MODULE ATTACHING HOLE	模块连接孔
㉗	モジュール取付穴	MODULE ATTACHING HOLE	模块连接孔
㉘	ズームサーボ/マニュアル切替つまみ	ZOOM SERVO/MANUAL SELECT KNOB	变焦伺服/手动选择旋钮
㉙	カメラ用ケーブル	CABLE TO CAMERA	摄像机连线
㉚	指標線角度	ANGLE OF INDEX LINE	指标线角度
㉛	マウント	MOUNT	支座
㉜	ピン	PIN	锁栓
㉝	カメラ用ケーブル	CABLE TO CAMERA	摄像机连线
㉞	VTRスイッチ	VTR SWITCH	VTR 开关

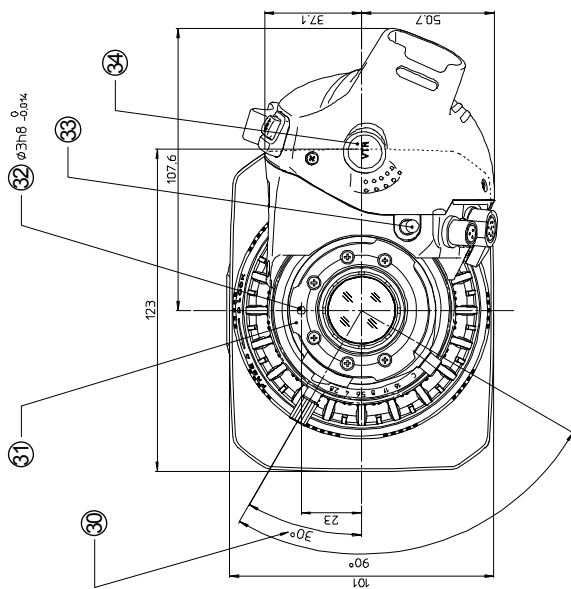
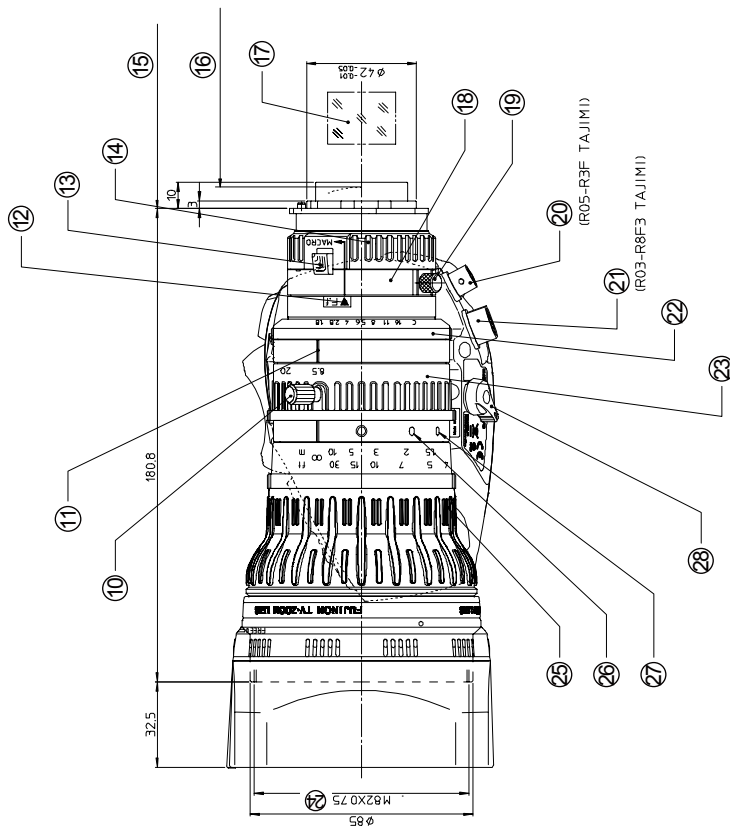
(特別に表記がある場合を除いて) 単位: mm
 (UNLESS OTHERWISE SPECIFIED) UNIT: mm
 (另有规定除外) 单位: 毫米



VR-IRIS SENS
 1:VTR-O-Z
 2:RET-O-Z
 3:VTR-RET
 4:SPARE

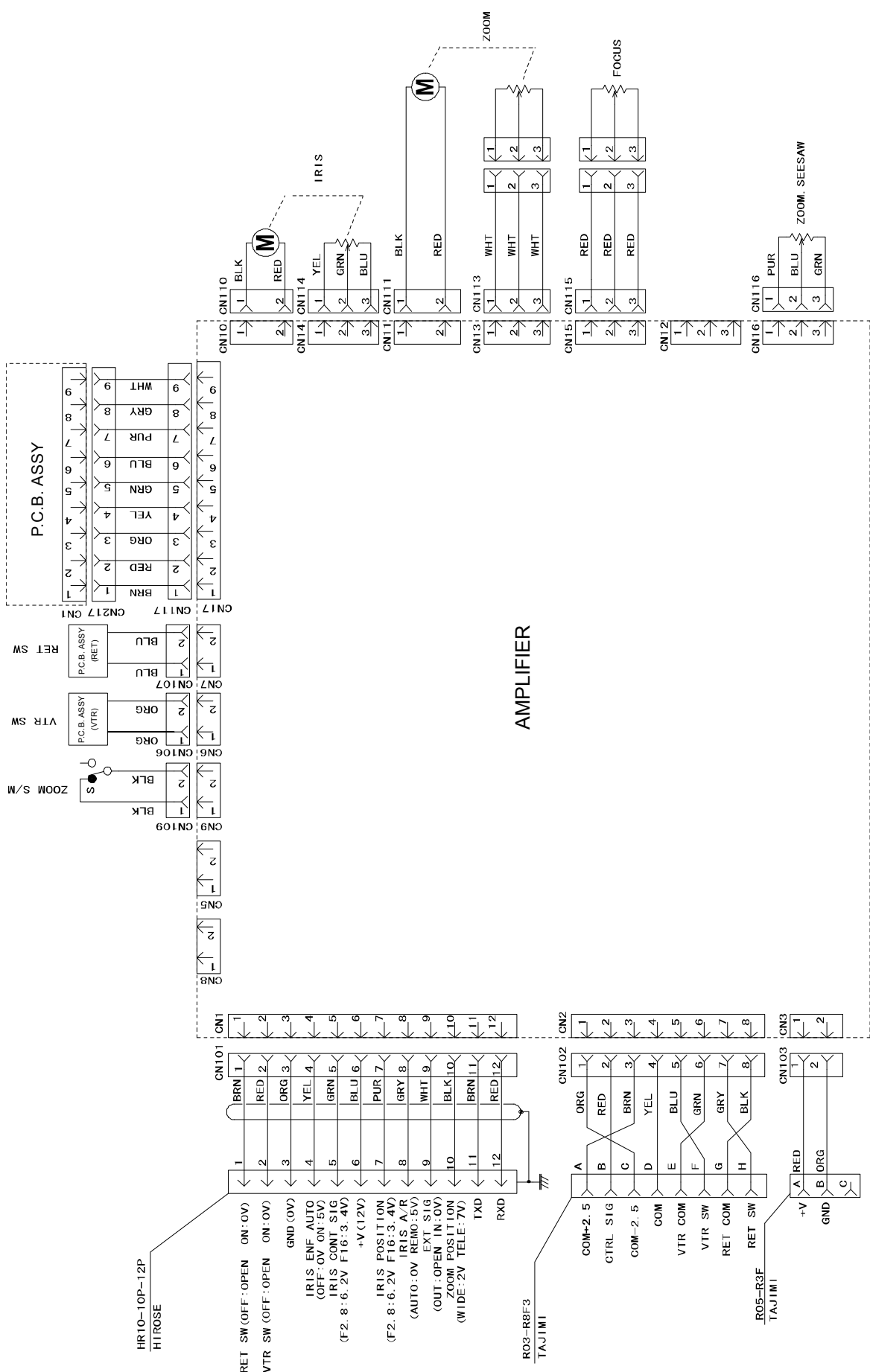


29
 (SN-10-12P, SAM WOO)



レンズ本体: 外観図
 Outline drawing
 外观图
 XA20s×8.5BRM-K3

Fig. 1
 图 1



ドライブユニット：結線図
 Drive unit: wiring diagram
 驱动装置：接线图

Fig. 2
 图 2

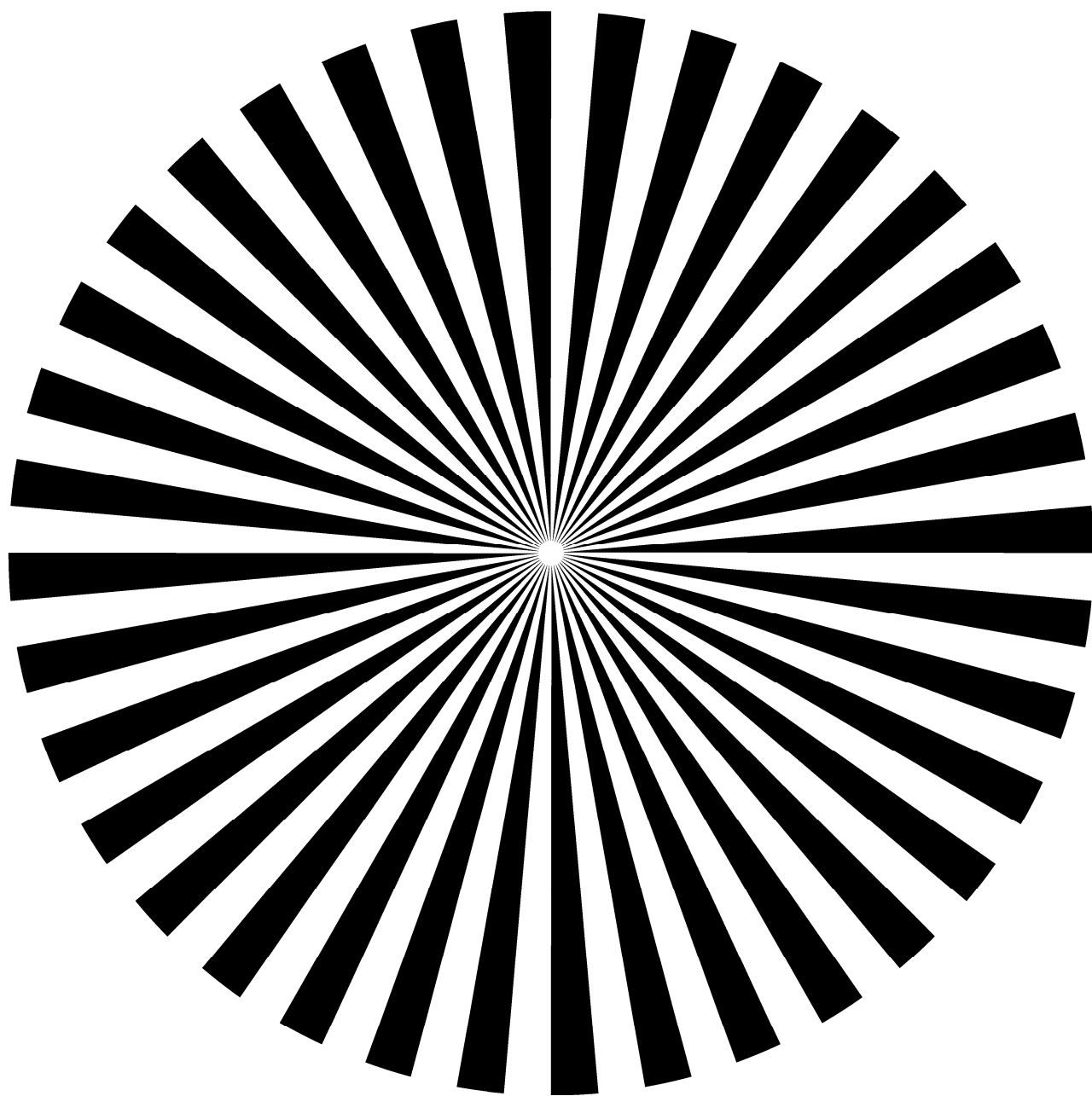
MEMO / 备忘

MEMO / 备忘

切開線

CUT LINE

切取線



ジーマンスタター / SIEMENS STAR / 西门子星标

FUJINON

Europe, Middle East, & Africa (EMEA)

FUJIFILM Europe GmbH

Optical Devices Division (EMEA Headquarters)
Heesenstr.31, 40549 Düsseldorf Germany
TEL : +49-211-5089-0
FAX : +49-211-5089 344
<http://www.fujifilm.eu/eu/products/optical-devices/>

FUJIFILM Europe GmbH

Optical Device EMEA Technical Service Centre
Halskestr. 4 47877 Willich Germany
TEL : +49-211-5089-0
FAX : +49-211-5089-344
Mail : optical_service@fujifilm.eu

FUJIFILM UK Ltd.

Optical Devices Division
88 Bushy Road, Raynes Park, Merton,
London SW20 0JH, UK
TEL : +44-208-944-4246
<http://www.fujifilm.eu/uk/>

FUJIFILM Holdings France S.A.S.

Optical Devices Division
16 rue Étienne Jules Marey – CS 80034 78391 BOIS
D'ARCY CEDEX – FRANCE
TEL : +33 1 30 14 34 56
FAX : +33 1 34 60 57 45
<http://www.fujifilm.eu/fr/produits/produits-optiques/>

ZAO “FUJIFILM-RU”

Optical Devices Division
1st Magistralnyi tupik 5A Business Centre
“Magistral Plaza” 4th floor c/o CJSC (ZAO)
Fujifilm-Ru 123290, Moscow, Russian Federation
TEL : +7-495-797-3512
FAX : +7-495-797-3513
<http://www.fujifilm.eu/ru/produkty/opticheskie-ustroistva/>

FUJIFILM Middle-East FZE

Optical Devices Division
The Galleries Bldg. 3 8th Floor, office 809
Downtown Jebel Ali P.O. Box 17212 Dubai, UAE
TEL : +971-4-4887-8722
FAX : +971-4-4887-8733
<http://www.fujifilm-mea.com/>

China

FUJIFILM (China) Investment Co., Ltd.

Optical Devices Division (Headquarters)
28F, ONE LUJIAZUI, No.68 YinCheng Zhong Road,
Pudong New Area, Shanghai 200120, China
TEL : +86-21-5010-6000
FAX : +86-21-5010-6750
http://www.fujifilm.com.cn/products/optical_devices/

FUJIFILM (China) Investment Co., Ltd.

Beijing Branch
Room 2606, No.1 Taikang financial Tower,
No.38 East Third Ring North Road, Chaoyang
District , Beijing100026, China
TEL : +86-10-6539-1866 Ext. 310

FUJIFILM (China) Investment Co., Ltd.

Shenzhen Service Center
BLK2 Fushan Industry District, Qiaotou
Village, Fuyong Town, Bao'An, Shenzhen,
Guangdong518103,China
TEL : +86-755-8146-0435
FAX : +86-755-8346-1435

FUJIFILM Hong Kong Ltd.

Optical Device Division
Unit 1001-1007, 10/F., Metroplaza Tower 2, 233
Hing Fong Road, Kwai Fong, N.T., Hong Kong
TEL : +852-2376-0998
FAX : +852-2724-1118
<http://www.fujifilm.com.hk/>

North & Latin America

FUJIFILM North America Corporation

Optical Devices Division
10 High Point Drive Wayne, New Jersey, 07470-7434,
United States
TEL: +1-973-633-5600
FAX: +1-973-633-5216
http://www.fujifilmusa.com/products/optical_devices/

Asia Pacific

FUJIFILM Asia Pacific Pte. Ltd.

Optical Device Division
10 New Industrial Road Fujifilm Building Singapore
536201
TEL : +65-6380-5318
FAX : +65-6383-5666
http://www.fujifilm.com.sg/en/products/business_products/optical_devices/tv/

FUJIFILM Australia Pty Ltd.

Optical Devices
114 Old Pittwater Rd Brookvale NSW 2100 Australia
TEL : +61-2-9466-2600
FAX : +61-2-9938-1975
<http://www.fujifilm.com.au>

Japan (World Wide Headquarters)

FUJIFILM Corporation

Optical Device & Electoric Imaging Product Div
1-324 Uetake, Kita-Ku, Saitama City, Saitama
331-9624, Japan
TEL : +81-48-668-2143
FAX : +81-48-667-7924
<http://fujifilm.jp/business/broadcastcinema/lens>

FUJIFILM

富士フイルム株式会社

光学・電子映像事業部

〒331-9624 埼玉県さいたま市北区植竹町1-324

TEL. 048-668-2143 FAX. 048-651-8517

<http://fujifilm.jp/index.html>

FUJIFILM Corporation

Optical Device & Electronic Imaging Products Div.

1-324 Uetake, Kita-ku, Saitama City, Saitama 331-9624, Japan

TEL. 81-48-668-2143 FAX. 81-651-8517

<http://www.fujifilm.com>

富士胶片株式会社

光学・电子影像事业部

331-9624 日本国埼玉県埼玉市北区植竹町1-324

电话: +81-48-668-2143 传真: +81-48-651-8517

网址: <http://www.fujifilm.com.cn>