

CN

安全使用指南

- 确保支撑表面尽可能水平 (小于5°)。
- 请勿将产品放置在可能陷入三脚架脚板的表面上。
- 负荷必须始终保持平衡。
- 如果将产品与支杆 (未包括在内) 一起使用, 请参阅支杆随附的使用说明。
- 请勿在安装有附件的情况下运送产品

承載量 5

图5中所示的安全使用条件下的负载重量, 是指使用三脚架结合曼富图延长杆MBOOMCFVR-S和MBOOMCFVR-M时的负载重量。

为了更加安全的使用, 测试的最大负载重量是指, 测量地面到延长杆顶部的特定高度时测量的最大负载重量。

在使用指定型号以外的延长杆的情况下, 由于所使用的型号所需的限制, 最大负载重量可能降低。

KO

안전한 사용을 위한 가이드 라인

- 지지하는 면이 편평하도록 만들어 주시기 바랍니다 (최소 5° 이하).
- 발이 빠질 수 있는 표면에 제품을 올려두지 마십시오.
- 하중은 항상 균형을 이룰 수 있도록 하십시오.
- 제품과 함께 기둥 (pole: 별도)을 사용할 경우 올바른 사용을 위해서 기둥 (pole) 과 함께 제공되는 설명서를 참고하시기 바랍니다.
- 액세서리가 장착된 채로 제품을 운반하지 마십시오.

적재 가능 용량 5

MBOOMCFVR-S 또는 MBOOMCFVR-M과 삼각대를 조합하여 사용할 경우 <그림5>에 명시되어 있는 지지하중 무게를 참고하시기 바랍니다.

안전한 사용을 위하여, 최대 지지하중은 지면에서 Boom의 끝부분까지의 높이를 참고하여 주시기 바랍니다.

해당 모델이 아닌 다른 Boom이 사용된 경우, 최대 적재 가능 용량은 달라 질 수 있습니다.

RU

Руководство по безопасной эксплуатации

- Убедитесь, что опорная поверхность находится на максимально гори зонтальном уровне (отклонение не более 5°).
- Не устанавливайте штатив на поверхности, в которые могут провалиться его ножки.
- Нагрузка всегда должна быть сбалансирована.
- Если устройство используется со штангой (не входит в комплект), воспользуйтесь инструкций к штанге для корректного использования.
- Не носите устройство с установленным оборудованием.

НАГРУЗКА 5

Значения максимальной нагрузки, stated in figure 5 указанные на рисунке 5, справедливы для использования базы вместе с колоннами manfrotto MBOOMCFVR-S и MBOOMCFVR-M.

Значения максимальной нагрузки, указанные на рисунке, справедливы для высоты установки оборудования, измеренной от земли до верха колонны. В случае, когда используются колонны, отличные от вышеуказанной модели, максимальная нагрузка может быть ниже из-за ограничений, связанных с использованием соответствующих колонн.

You may be interested in:



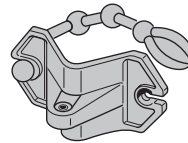
Manfrotto  
Imagine More



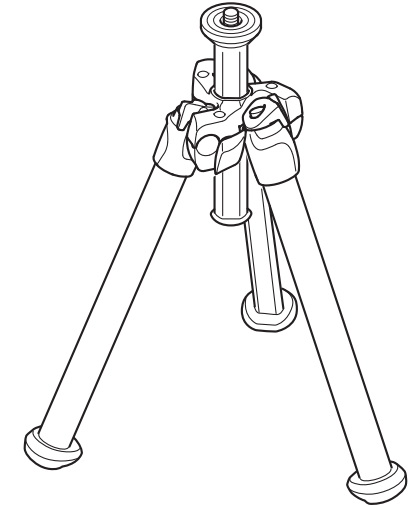
MBOOMAVR



MBOOMCFVR-M



032SPL

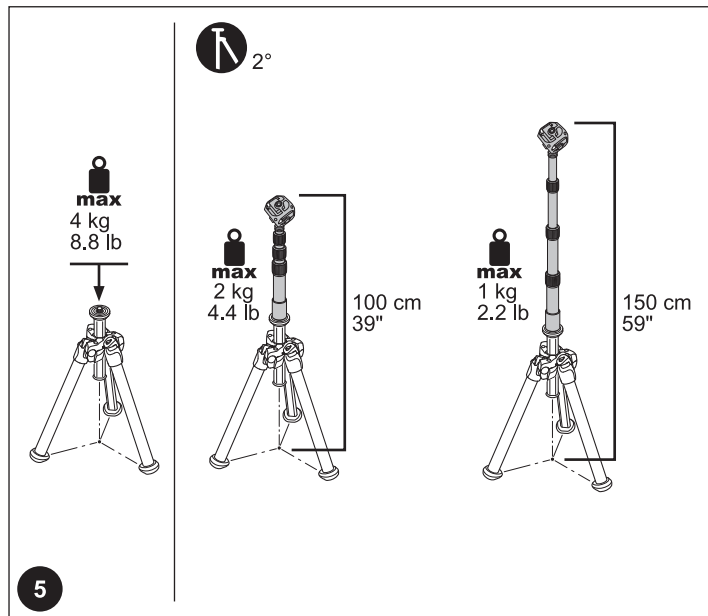
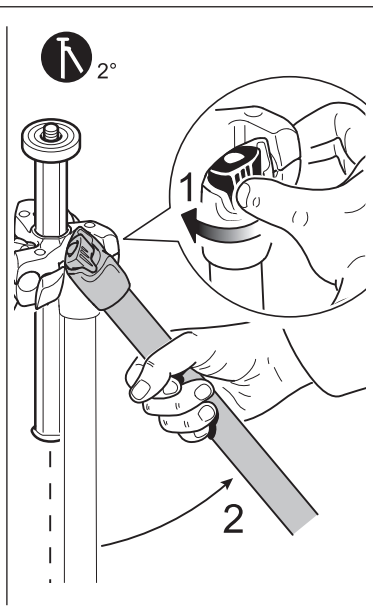
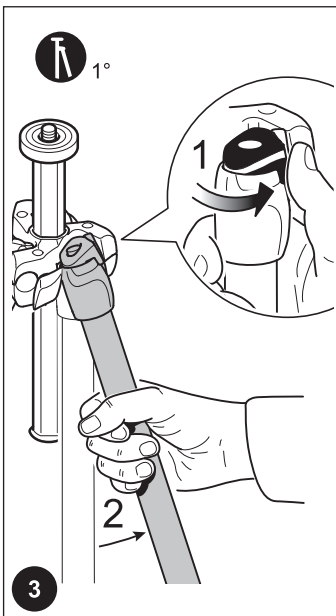
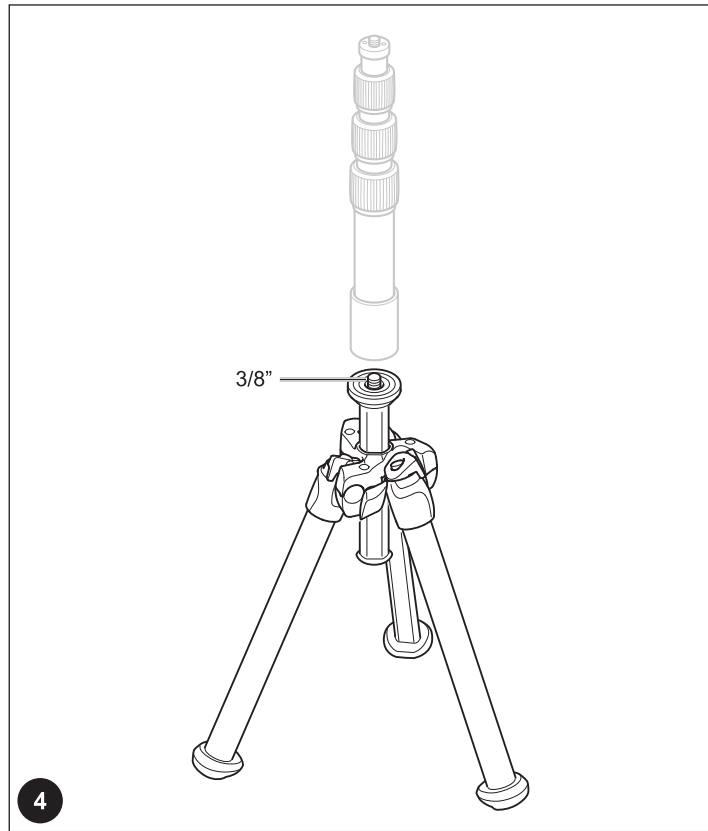
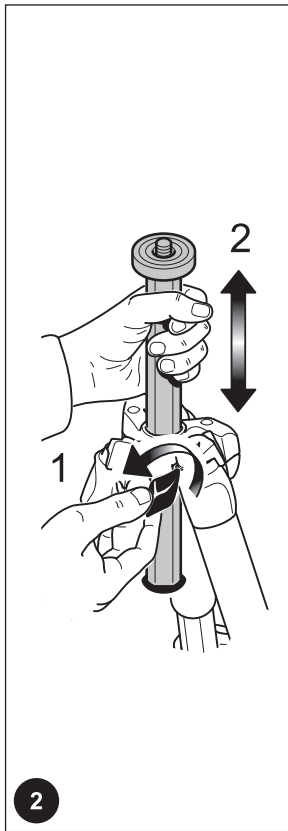
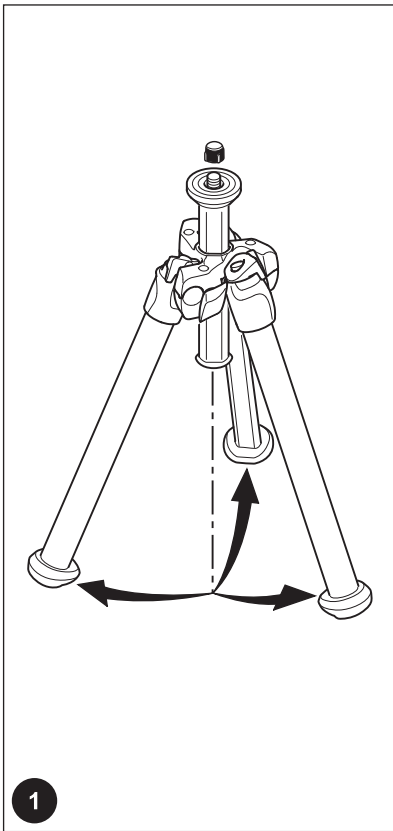


INSTRUCTIONS

MBASECONVR



40,8 cm	0,6 kg	4 kg
16.06"	1.3 lbs	8.8 lbs



**GB**

**GUIDELINES FOR SAFE USE**

- Make sure that the supporting surface is as level as possible (less than 5°).
- Do not place the product on surfaces into which its feet can sink.
- The load must always be balanced.
- If the product is used with a pole (not included), please refer to the instructions provided together with the pole for correct use.
- Do not carry the product with mounted accessories.

**LOAD CAPACITY 5**

The load capacity values stated in figure 5 of the illustrated conditions of safe use refers to using the tripod in combination with Manfrotto booms MBOOMCFVR-S and MBOOMCFVR-M.

For safe use, the maximum load capacity specified refers to specific heights measured from the ground to the end of the boom.

In cases where booms other than the specified model are used, maximum load capacity conditions may be lower due to the limitations required by the model used.

**F**

**INSTRUCTIONS POUR UNE UTILISATION SECURISEE**

- Veillez à ce que la surface de support soit mise à niveau (moins de 5°).
- Ne pas utiliser le produit sur une surface souple ou meuble dans laquelle les pieds pourraient s'enfoncer.
- Veillez à ce que la charge soit toujours équilibrée.
- Si le produit est utilisé avec une perche (vendue séparément), consulter le manuel d'utilisation de la perche pour une utilisation adaptée.
- Ne pas transporter le produit avec des accessoires montés dessus.

**CHARGE ADMISSIBLE 5**

La charge admissible renseignée à l'illustration 5 des conditions de sécurité réfère à l'utilisation combinée du trépied et d'une perche Manfrotto MBOOMCFVR-S et MBOOMCFVR-M.

Pour une utilisation en toute sécurité, la charge admissible maximale renseignée dépend de la hauteur entre le sol et l'extrémité haute de la perche. En cas d'utilisation d'autres modèles de perches que celles recommandées, la charge admissible maximale peut diminuer en fonction des limites de ces perches.

**E**

**NORMAS PARA UN USO SEGURO**

- Asegúrese que la superficie de apoyo sea lo más horizontal posible (menos de 5°).
- No coloque el producto sobre superficies donde sus pies puedan hundirse.
- La carga debe estar siempre equilibrada.
- Si el producto se utiliza con un pole (no incluido), por favor, revise las instrucciones de éste para un uso correcto.
- No transportar el producto con los accesorios montados.

**CAPACIDAD DE CARGA 5**

Los valores de capacidad de carga indicados en la figura 5 de las condiciones ilustradas de uso seguro se refieren al uso del trípode en combinación con las pértigas (boom) Manfrotto MBOOMCFVR-S y MBOOMCFVR-M.

Para un uso con seguridad, la capacidad máxima de carga se refiere a las alturas específicas medidas desde el suelo hasta el extremo de la pértiga (boom). En los casos en que se empleen otras pértigas aparte del modelo especificado, las condiciones de carga máxima pueden ser inferiores a causa de las limitaciones del modelo usado.

**I**

**NORME PER L'UTILIZZO IN SICUREZZA**

- Assicurarsi che la superficie d'appoggio sia il più orizzontale possibile (inferiore ai 5°).
- Non posizionare il prodotto su superfici dove i piedini possono sprofondare.
- Il carico deve essere sempre bilanciato.
- Qualora il prodotto sia utilizzato con una pole (non inclusa) fare riferimento all'istruzione della pole per un corretto utilizzo.
- Non trasportare il prodotto con gli accessori montati.

**PORTATA 5**

I valori di portata, nelle condizioni di uso illustrate nella figura 5, fanno riferimento all'utilizzo del treppiede in combinazione con le boom Manfrotto MBOOMCFVR-S e MBOOMCFVR-M. Per un uso in sicurezza, la portata massima indicata si riferisce a determinate altezze calcolate da terra all'estremità della boom. N

In caso di utilizzo con boom diverse da quelle indicate, le condizioni di portata massima potrebbero essere inferiori in virtù delle limitazioni dettate dalla boom utilizzata.

**D**

**HINWEISE ZUR SICHEREN NUTZUNG**

- Stellen Sie sicher, dass der Untergrund so eben wie möglich ist (weniger als 5°).
- Das Produkt nicht auf Oberflächen platzieren, wo die Füße einsinken können.
- Die Ladung muss immer ausbalanciert sein.
- Bei Nutzung des Produktes zusammen mit einem Pole (nicht im Lieferumfang enthalten), bitte die mitgelieferten Nutzungshinweise beim Pole für eine korrekte Anwendung beachten.
- Nicht mit montiertem Zubehör tragen.

**TRAGLAST 5**

Die in Abb. 5 angegebene Traglast und dargestellte Gebrauchsbedingung bezieht sich auf die Verwendung des Stativs mit den Manfrotto Booms MBOOMCFVR-S und MBOOMCFVR-M. Für eine sichere Anwendung bezieht sich die angegebene maximale Traglast auf die angegebenen Höhe, gemessen vom Boden bis zum Ende der Verlängerung.

In Fällen in denen eine andere Verlängerung als die genannten Modelle benutzt werden, kann sich die maximale Traglast, basierend auf den Spezifikationen der genutzten Verlängerung, ändern.

**J**

**安全使用上の注意**

- 接地面がなるべく水平であることを確認します。(5°以下)
- 石突が沈み込んでしまうような地面では使用しないでください。
- 搭載機材は常にバランスがとれている必要があります。
- 製品をポール(別売)と使用される場合、ポールと同梱されている取扱説明書をご確認ください。
- アクセサリーなどをつけた状態で製品を持ち運ばないでください。

**耐荷重 5**

図4に表示されている耐荷重はマンフロットのVR撮影サポート エクステンションブーム、MBOOMCFVR-SとMBOOMCFVR-Mを使用して頂いた場合の耐荷重になります。

安全なご使用のため、適切な脚の角度に合わせ、地面からブームの先端までの高さを表示しています。指定された上記以外のブームを使用された場合、耐荷重は低くなる可能性があります。